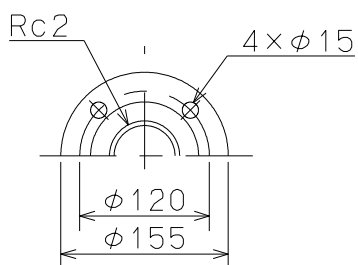


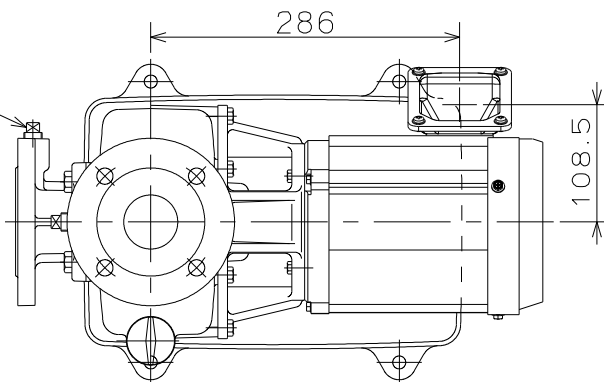
御注文主

殿

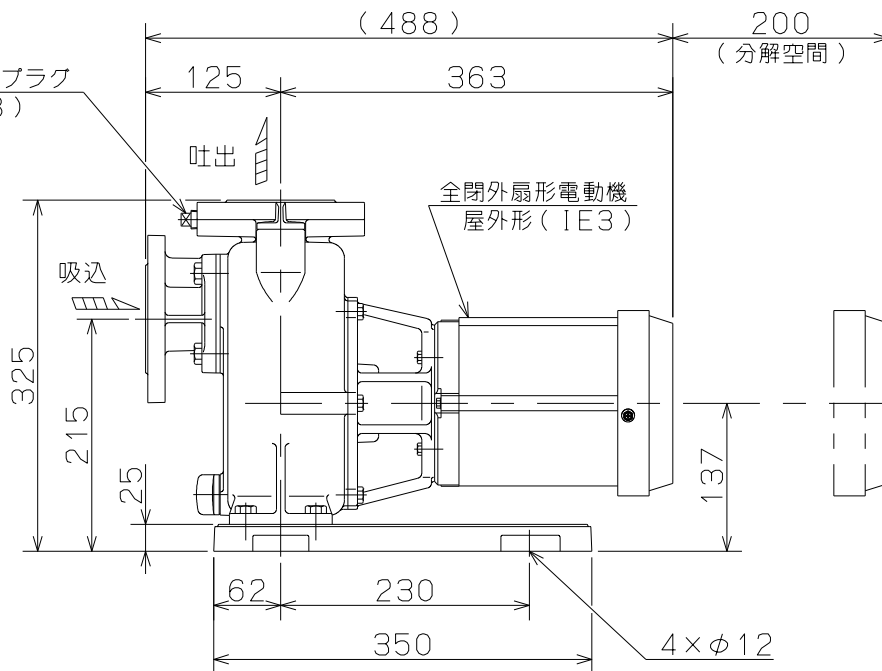


相フランジ寸法

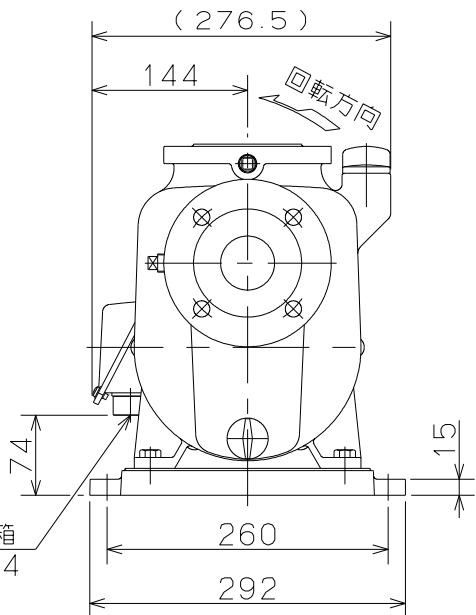
真空計座プラグ
(3/8B)



圧力計座プラグ
(3/8B)



ポンプ仕様	
吐出量	m ³ /min
全揚程	m
ポンプ質量	37.5 Kg
電動機仕様	
形式	IKH3-FCKLAW21E
出力	0.75 kW
電圧	200 v
極数	2 極
同期速度	3000 min ⁻¹
製造者	東芝
電動機質量	ポンプ質量に含む



MPJ形 セルプラモーターポンプ

図名

外形寸法図

口径 50 mm

形式 MPJ4-50.71EN

周波数 50 Hz

極数

2

図番

C42212

2022.4.16

株式会社 寺田ポンプ製作所