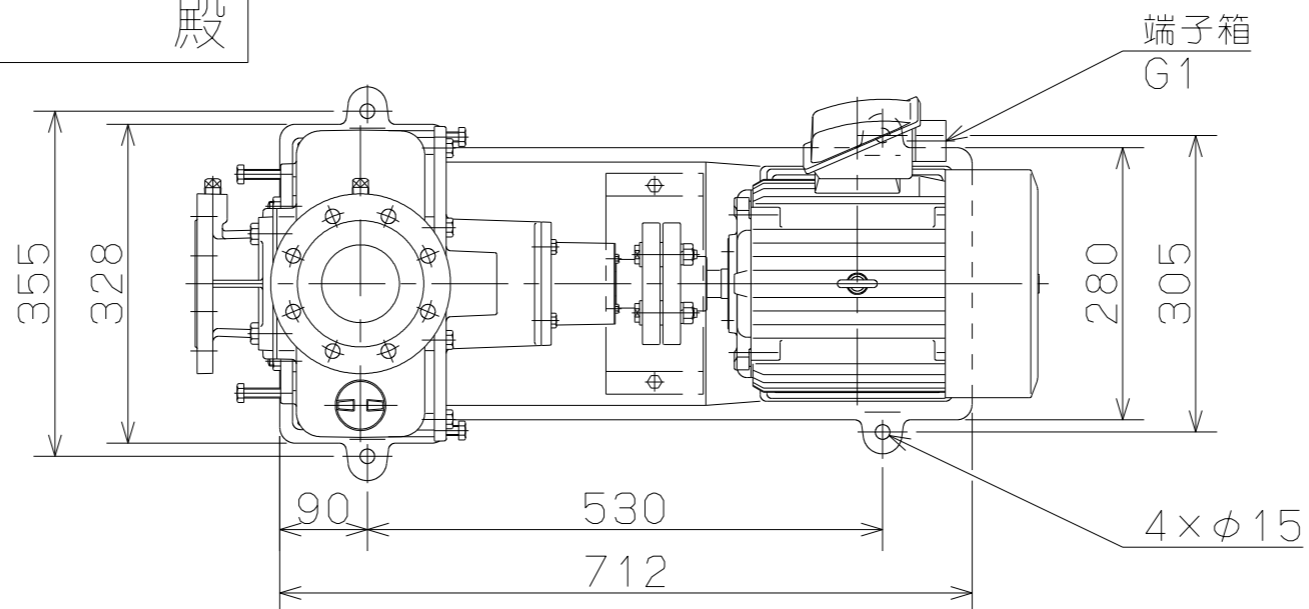
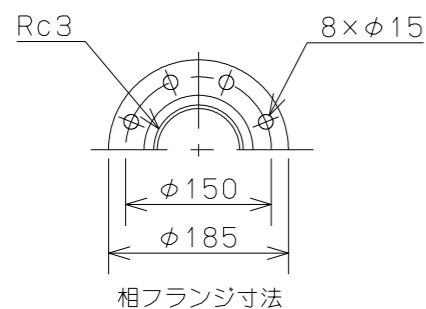
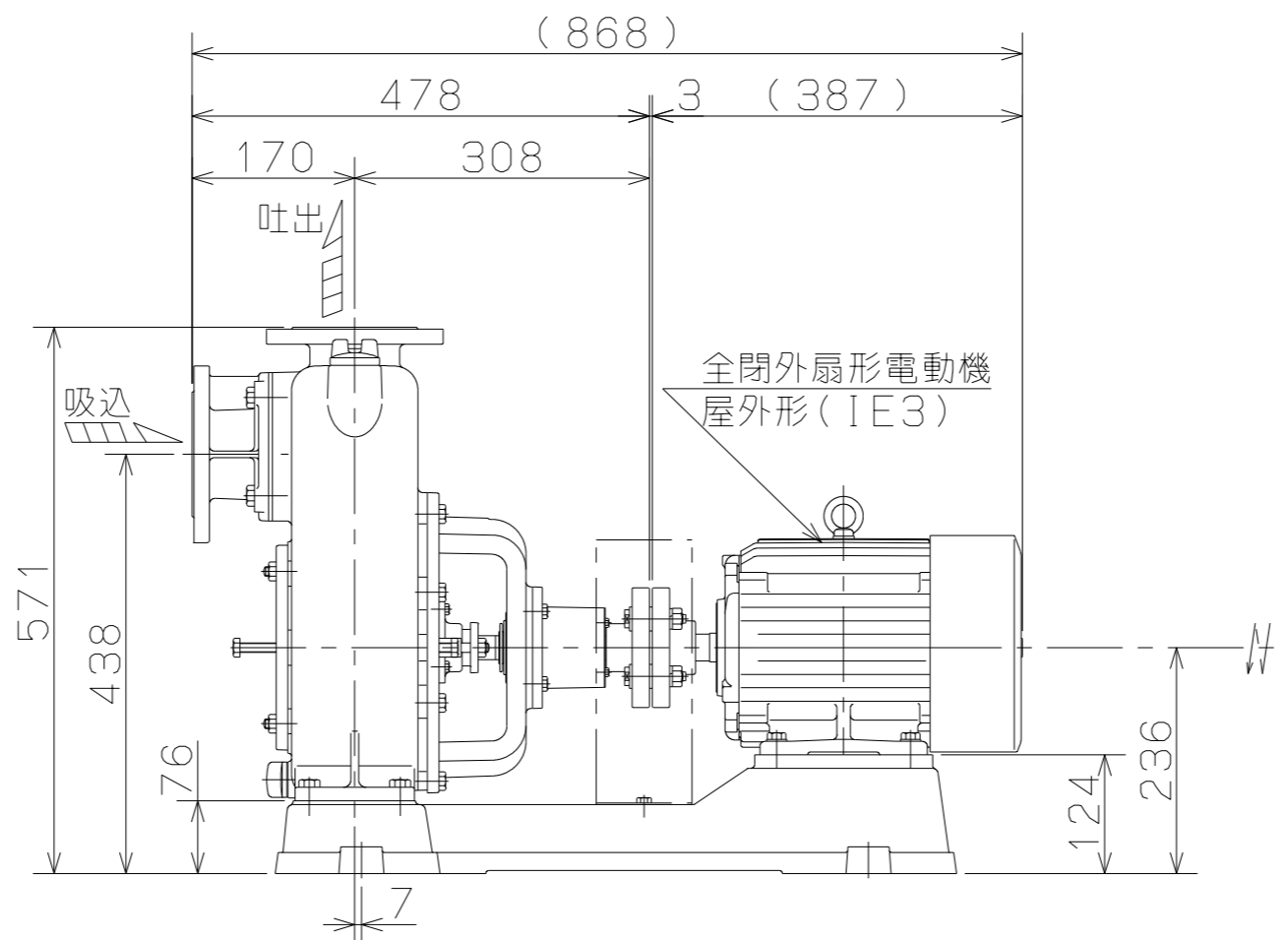
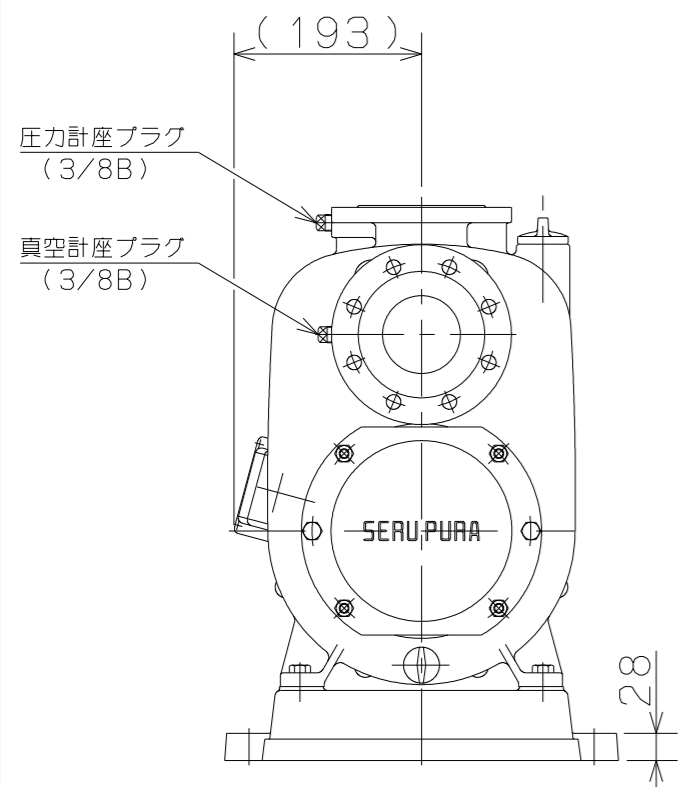


御注文主

殿



ポンプ仕様	
吐出し量	m ³ /min
全揚程	m
ポンプ質量	92 kg
電動機仕様	
形式	MLU1115B
出力	3.7 kW
電圧	200 V
極数	4 極
同期速度	1800 min ⁻¹
製造者	富士電機
電動機質量	48 kg



- 注記
- ()内寸法は、使用する電動機により異なります。
 - 回転方向は、電動機側より見て左回転です。
 - ポンプ質量は、電動機を含みません。



T0形 セルプラポンプ

図名 外形寸法図

口径 80 mm 形式 T0-6GE

周波数 60 Hz 極数 4

図番 C42213

2022.1.15

株式会社 寺田ポンプ製作所