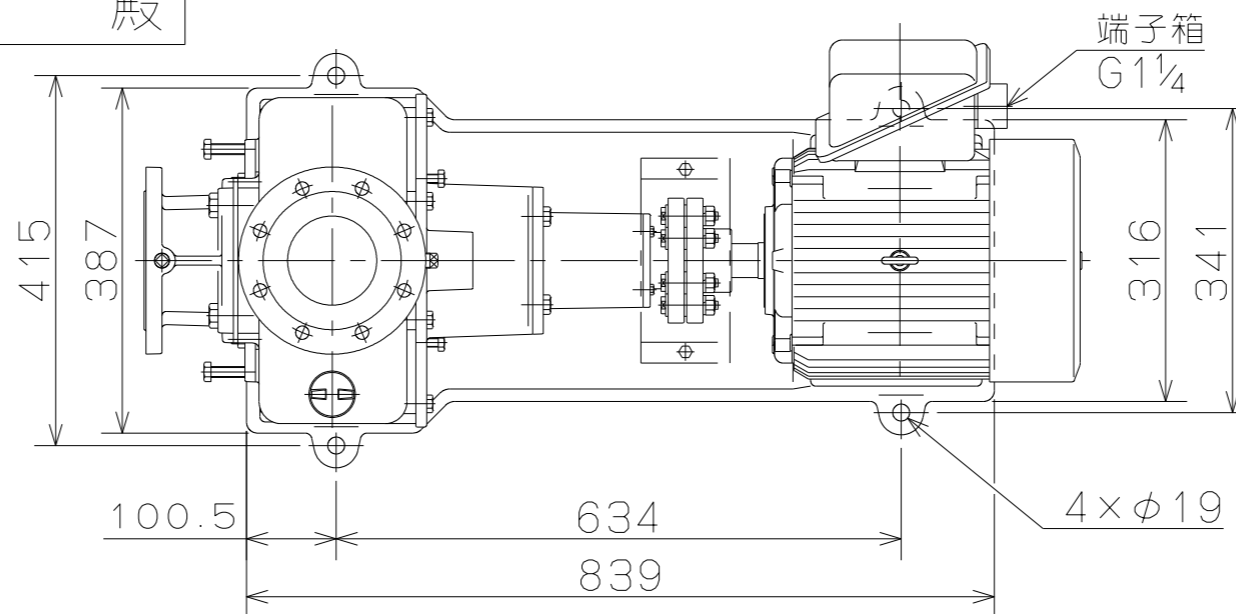
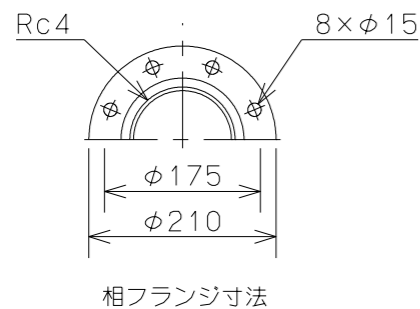
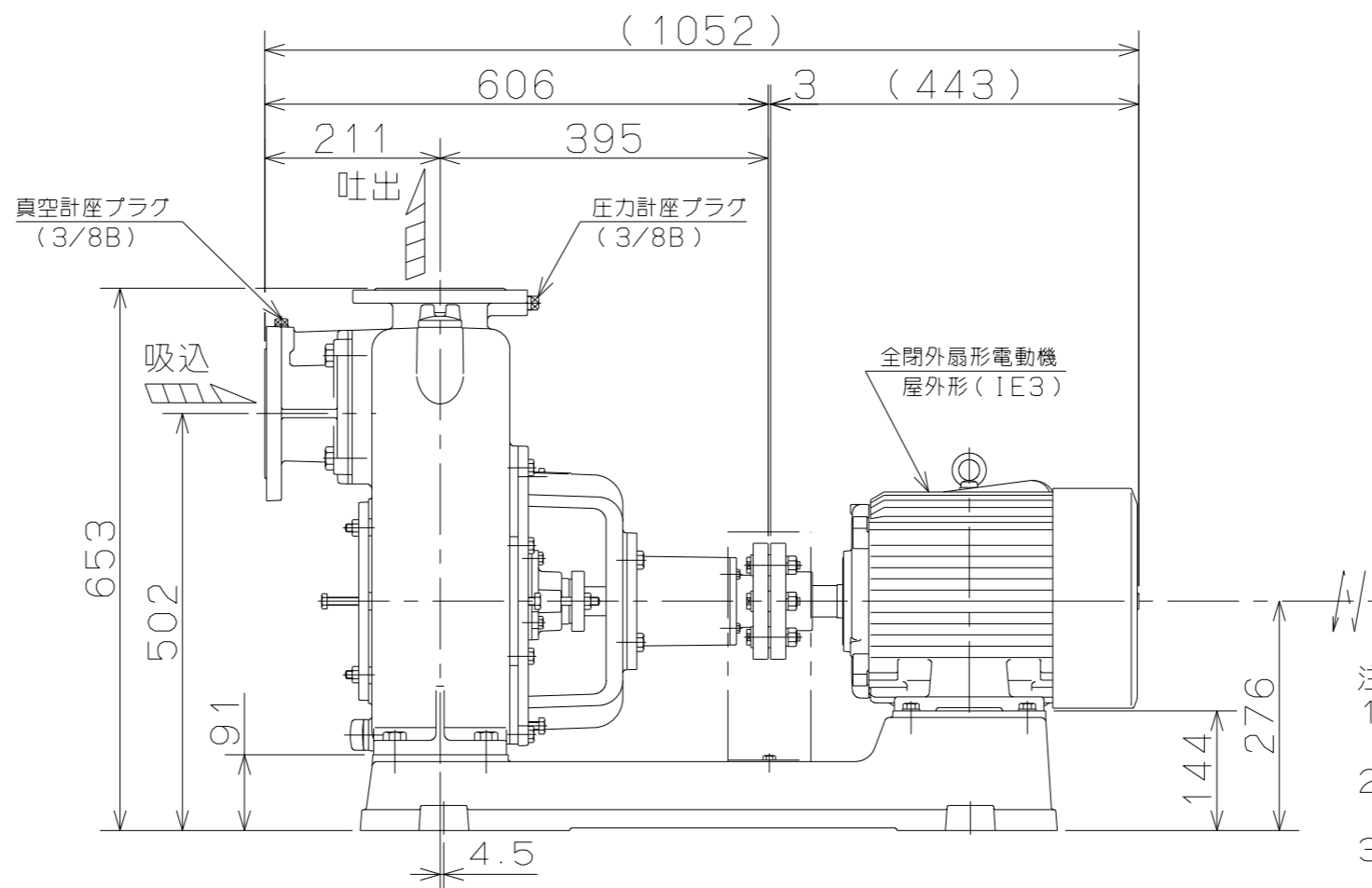
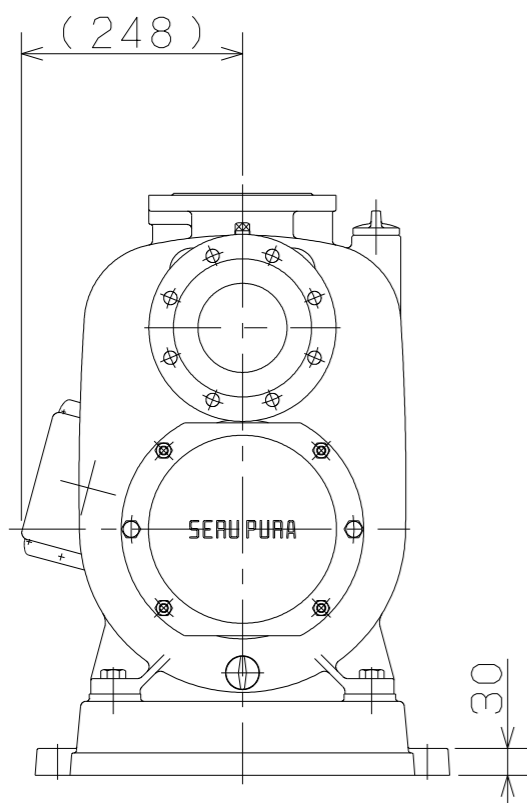


御注文主

殿



ポンプ仕様	
吐出し量	m ³ /min
全揚程	m
ポンプ質量	132 kg
電動機仕様	
形式	MLU1133B
出力	5.5 kW
電圧	200 V
極数	4 極
同期速度	1800 min ⁻¹
製造者	富士電機
電動機質量	70 kg



- 注意
- () 内寸法は使用する電動機により異なります。
 - 回転方向は、電動機側より見て左回転です。
 - ポンプ質量には、電動機を含みません。



T0形 セルプラポンプ

図名 外形寸法図

口径 100 mm 形式 T0-7GE

周波数 60 Hz 極数 4

図番 C42216

2022.2.14

株式会社 寺田ポンプ製作所