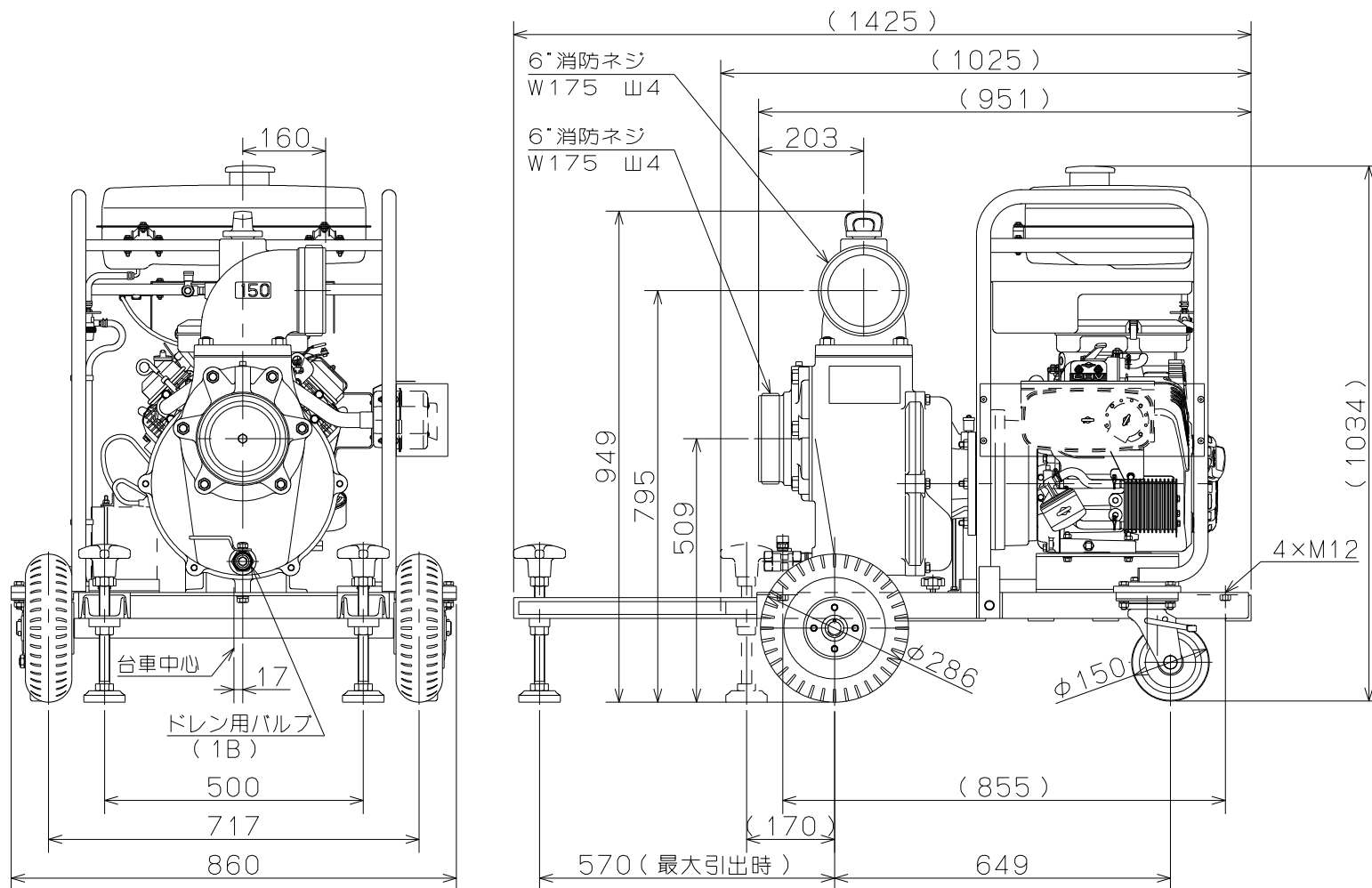


御注文主

殿



ポンプ仕様	
口径	150mm
形式	E-7N6
全揚程	max 28 m
吐出し量	max 3.3 m ³ /min
接続ねじ	6" 消防ねじ (W175 山4)
質量	266 kg
エンジン仕様	
製造者	ブリックス
機関名称	空冷4ストローク V形2気筒OHV式 ガソリンエンジン
形式	386447 VANGUARD 23.0GrossHP
総排気量	627 ml
出力/回転速度	17.2/3600 kW/min ¹
使用燃料	レギュラー無鉛ガソリン
燃料タンク容量	21.5 L
始動方式	セルモーター式 リコイル式

	E形 自吸式エンジンポンプ				図名	外形寸法図	
口径	150 mm	形式	E-7N6	周波数	— Hz	極数	— 極
図番	C42218						

2022.4.14

株式会社 寺田ポンプ製作所