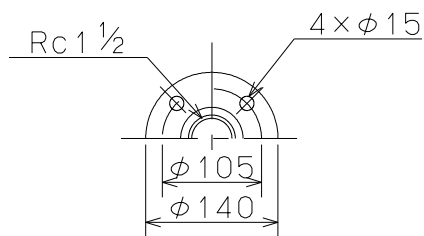
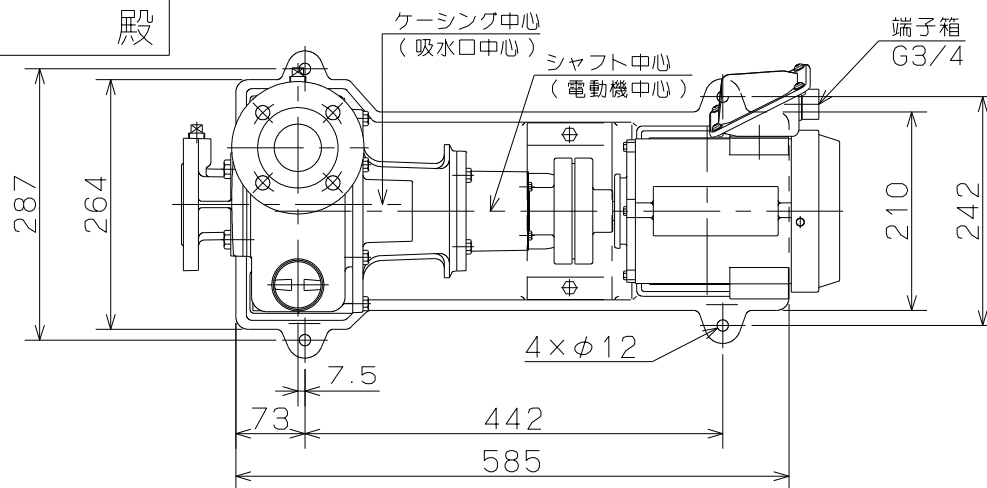


御注文主

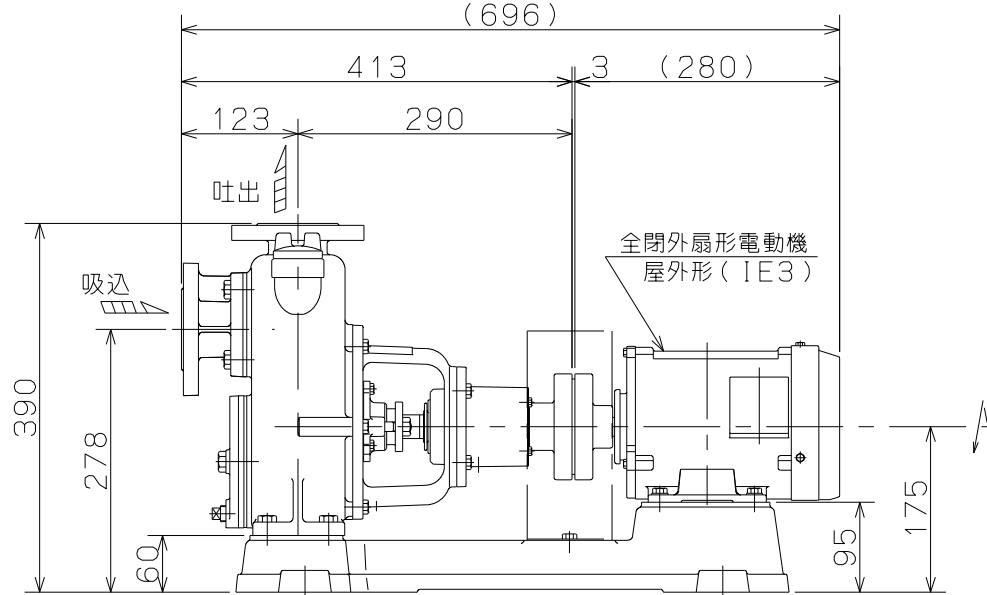
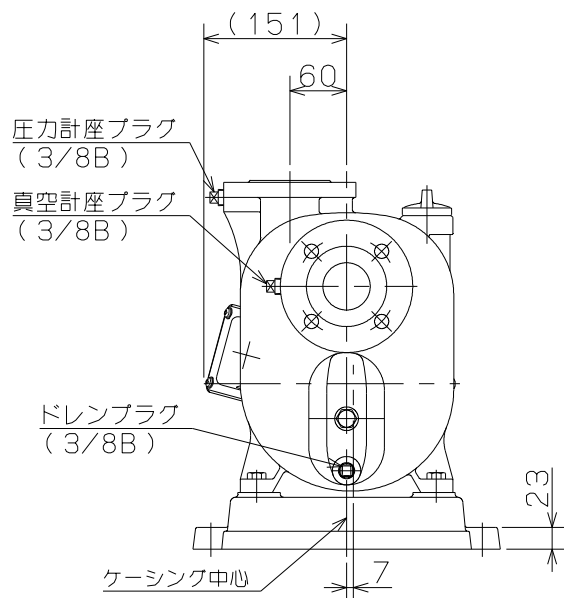
殿



相フランジ寸法



ポンプ仕様	
吐出量	m <sup>3</sup> /min
全揚程	m
ポンプ質量	46 kg
電動機仕様	
形式	IKH3-FBKAW21E
出力	0.75 kW
電圧	200 V
極数	4 極
同期速度	1500/1800 min <sup>-1</sup>
製造者	東芝
電動機質量	14.5 kg



注意

- ( ) 内寸法は使用する電動機により異なります。
- 回転方向は、電動機側より見て左回転です。
- ポンプ質量は、電動機を含みません。



O-E形 セルプラポンプ

図名

外形寸法図

口径 40 mm

形式 O-3GE

周波数

50/60Hz

極数

4

図番

C42225

2022.02.16

株式会社 寺田ポンプ製作所