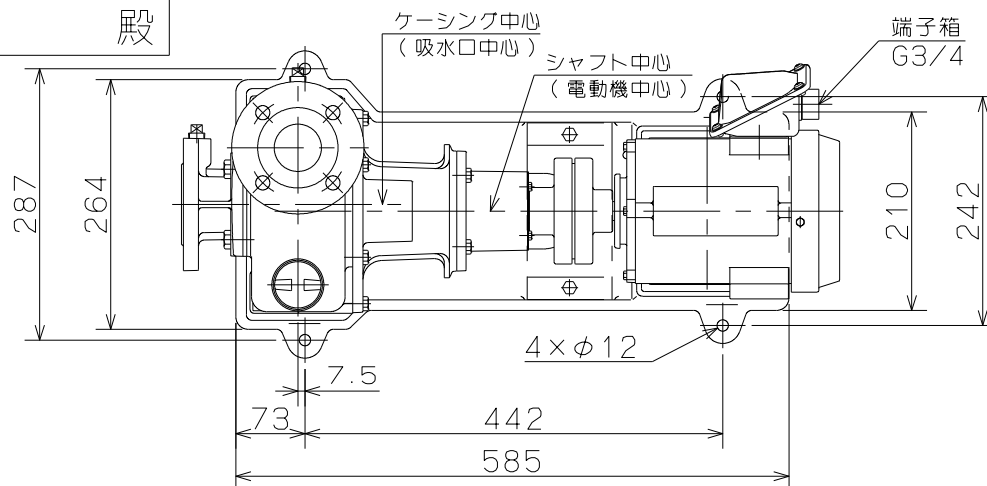
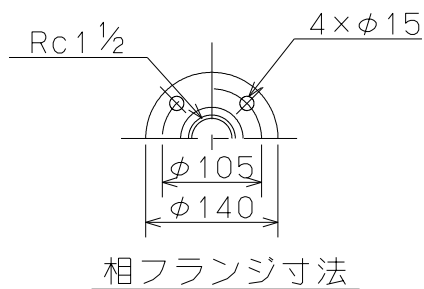
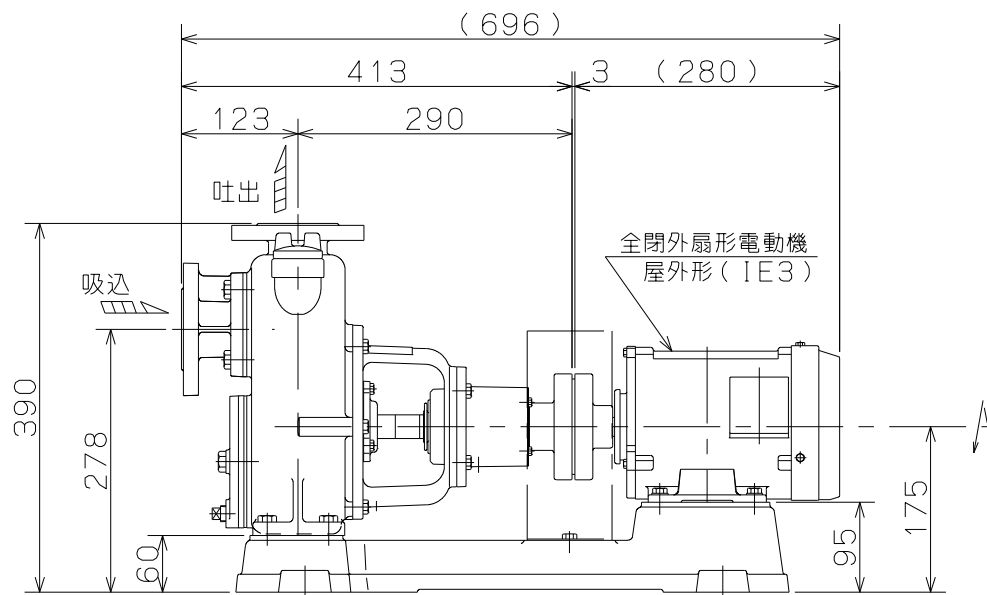
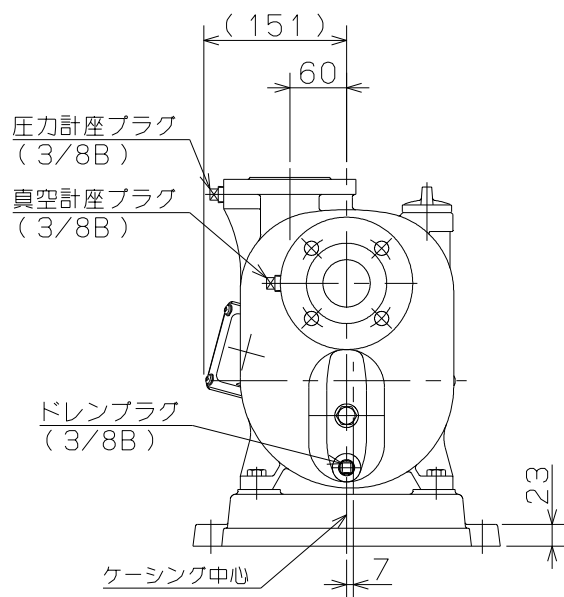


御注文主

殿



ポンプ仕様	
吐出量	m ³ /min
全揚程	m
ポンプ質量	46 kg
電動機仕様	
形式	IKH3-FBKAW21E
出力	0.75 kW
電圧	200 V
極数	4 極
同期速度	1500/1800 min ⁻¹
製造者	東芝
電動機質量	14.5 kg



- 注意
- () 内寸法は使用する電動機により異なります。
 - 回転方向は、電動機側より見て左回転です。
 - ポンプ質量は、電動機を含みません。



0-E形 セルプラポンプ

図名

外形寸法図

口径 40 mm

形式 O-3ME

周波数 50/60Hz 極数 4

図番

C 4 2 2 3 0