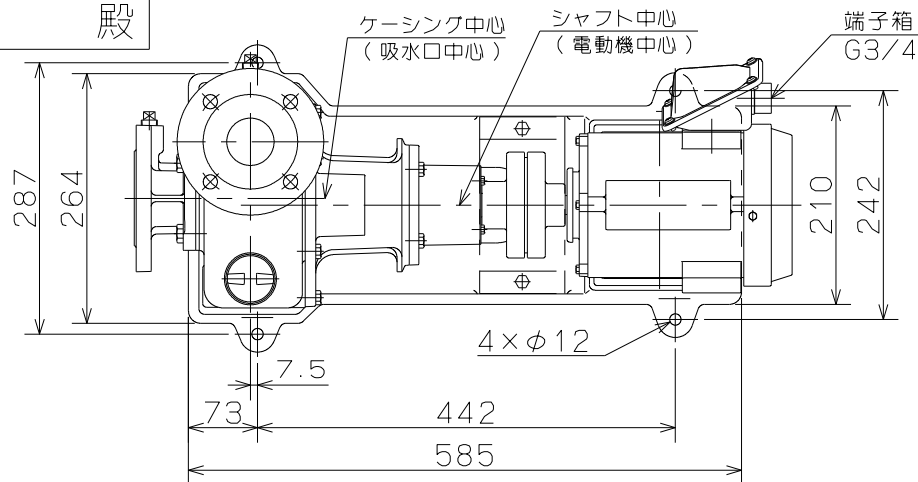
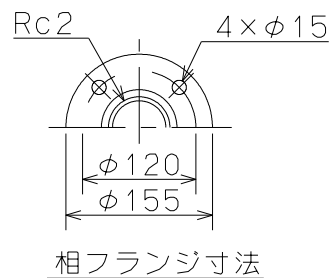
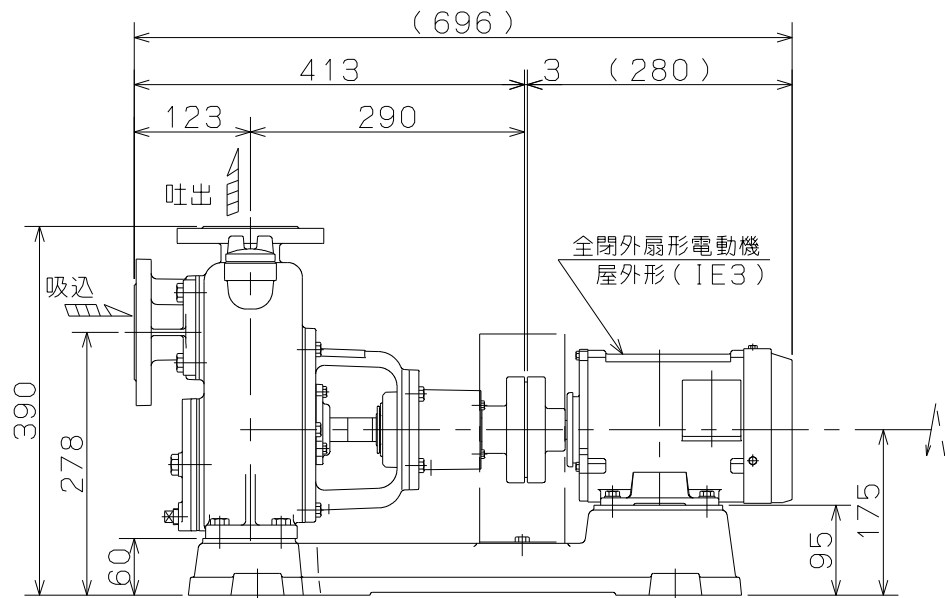
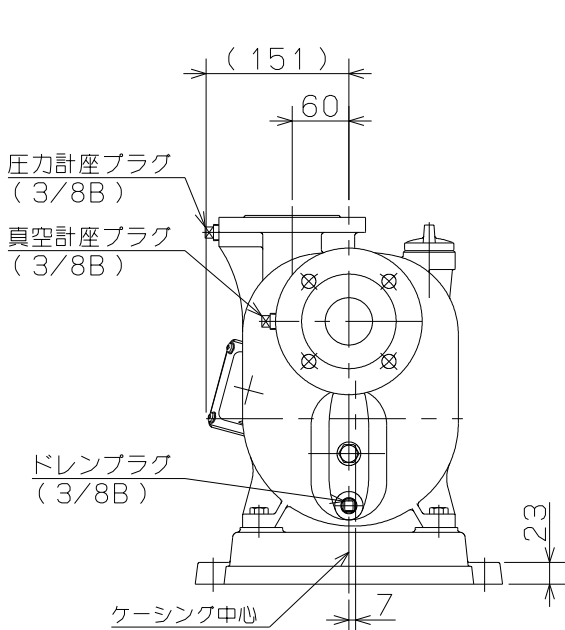


御注文主

殿



ポンプ仕様	
吐出量	m <sup>3</sup> /min
全揚程	m
ポンプ質量	46 kg
電動機仕様	
形式	IKH3-FBKAW21E
出力	0.75 kW
電圧	200 V
極数	4 極
同期速度	1500/1800 min <sup>-1</sup>
製造者	東芝
電動機質量	14.5 kg



- 注意
- ( )内寸法は使用する電動機により異なります。
  - 回転方向は、電動機側より見て左回転です。
  - ポンプ質量は、電動機を含みません。

ST		O-E形 セルプラポンプ			図名		外形寸法図		
口径	50 mm	形式	O-4ME (50HZ) OL-4ME (60HZ)	周波数	— Hz	極数	4	図番	C 4 2 2 3 1

2022.2.17

株式会社 寺田ポンプ製作所