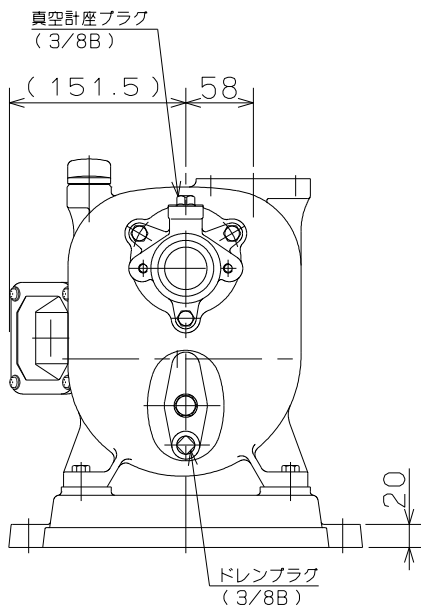
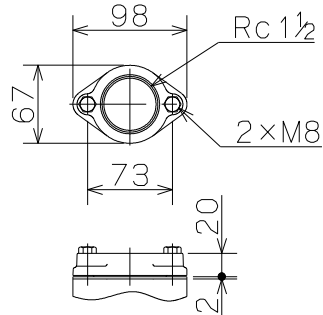
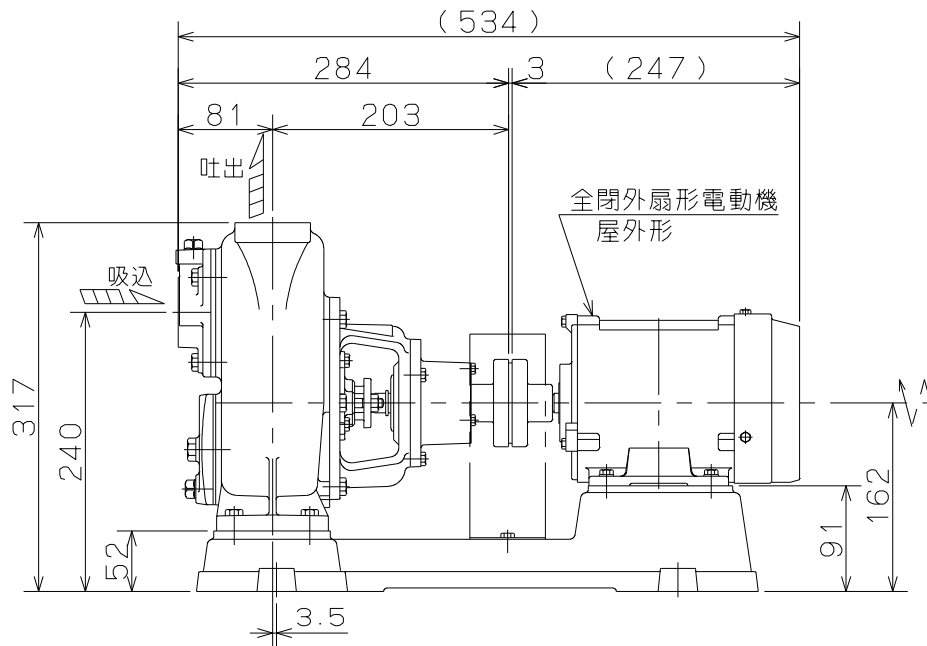
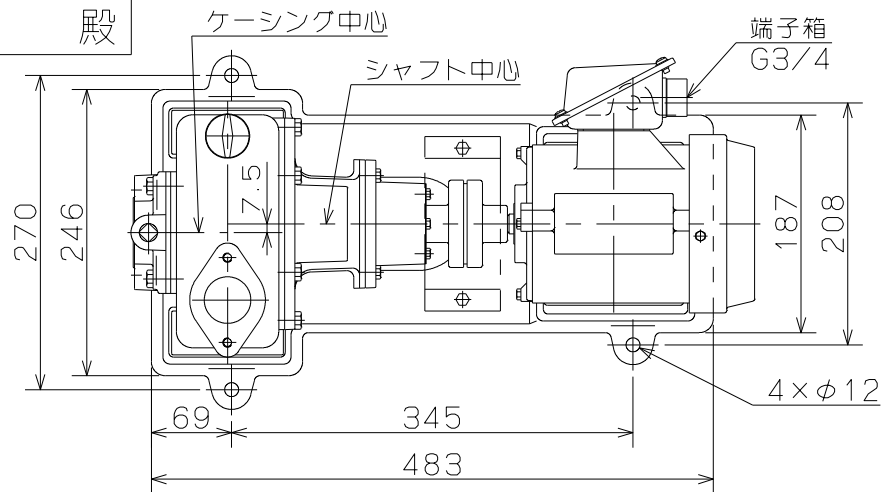


御注文主

相フランジ寸法



殿



ポンプ仕様	
吐出量	m <sup>3</sup> /min
全揚程	m
ポンプ重量	25 Kg
電動機仕様	
形式	IK-FBKAW21E
出力	0.4 Kw
電圧	200 v
極数	4 極
同期速度	1500/1800min <sup>-1</sup>
製造者	東芝
電動機重量	8 Kg

注記

1. ( ) 内寸法は、使用する電動機により異なります。
2. 回転方向は、電動機側より見て右回転です。
3. ポンプ重量は、電動機を含みません。



0形 セルプラポンプ

図名

外形寸法図

口径

40 mm

形式

OL-3G (三相)

周波数

50/60Hz

極数

4 極

図番

C 4 2 2 3 3