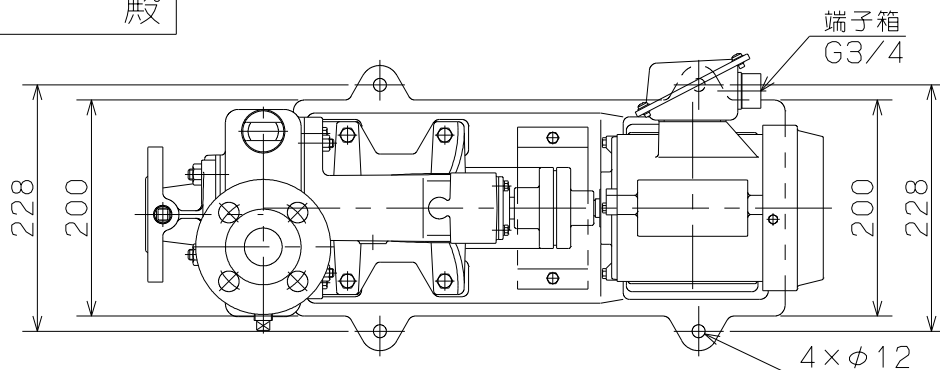
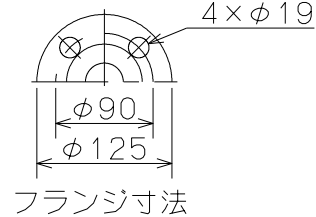


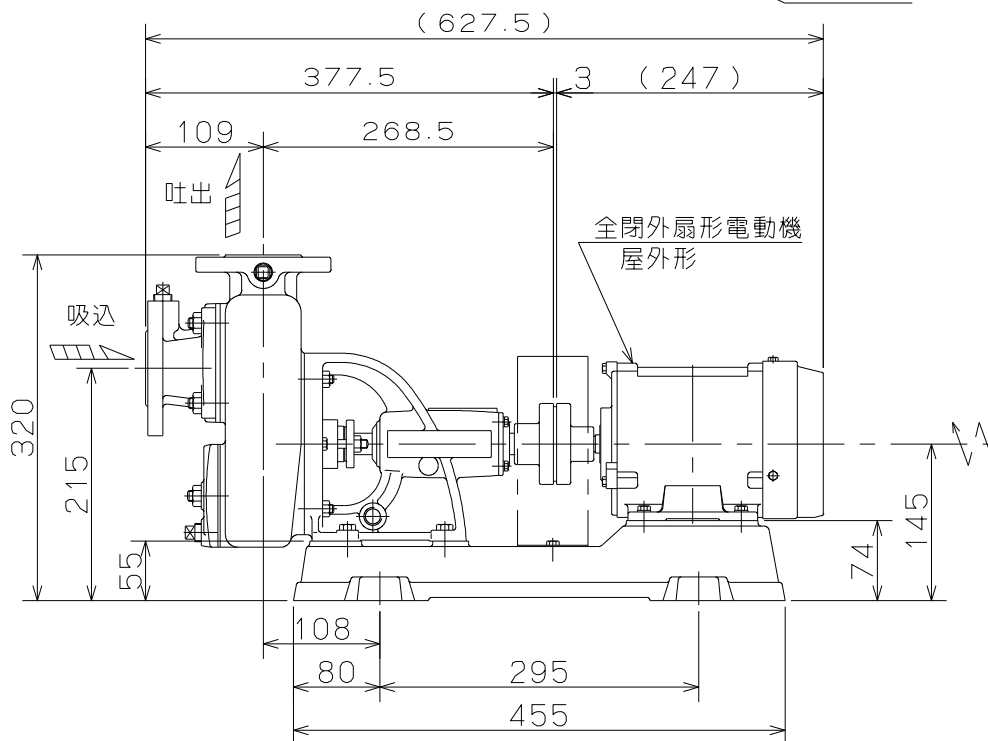
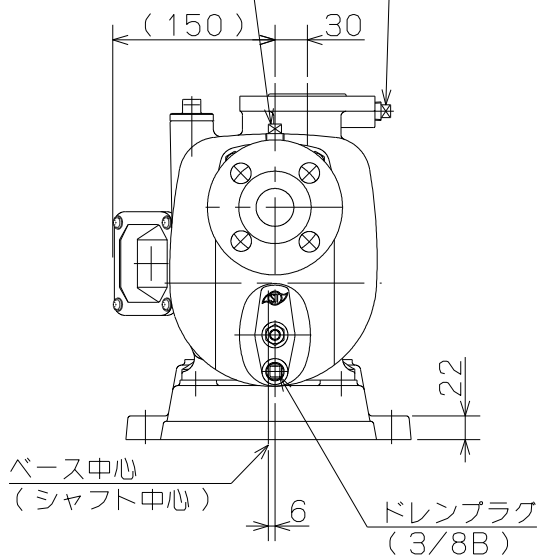
御注文主

殿

フランジ寸法



真空計座プラグ (3/8B)
圧力計座プラグ (3/8B)



ポンプ仕様	
吐出し量	m ³ /min
全揚程	m
ポンプ質量	45 kg
電動機仕様	
形式	IK-FBKAW21E
出力	0.4 kW
電圧	200 v
極数	4 極
同期速度	1800 min ⁻¹
製造者	東芝
電動機質量	8 kg

- 注記
- () 内寸法は使用する電動機により異なります。
 - 回転方向は、電動機側より見て右回転です。
 - ポンプ質量は、電動機を含みません。



CO形 セルプラスステンレスポンプ

図名

外形寸法図

口径 25 mm

形式 CO-1 (三相)

周波数 60 Hz

極数 4

図番

C42234