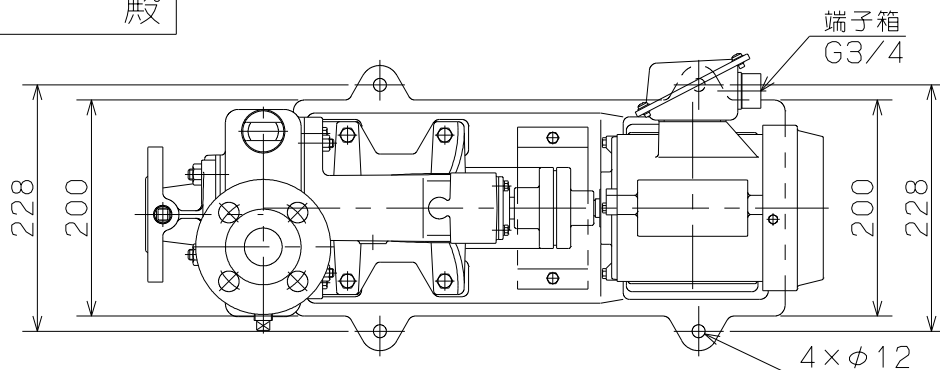
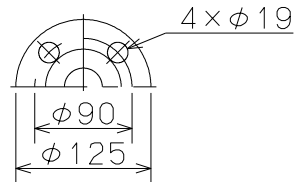


御注文主

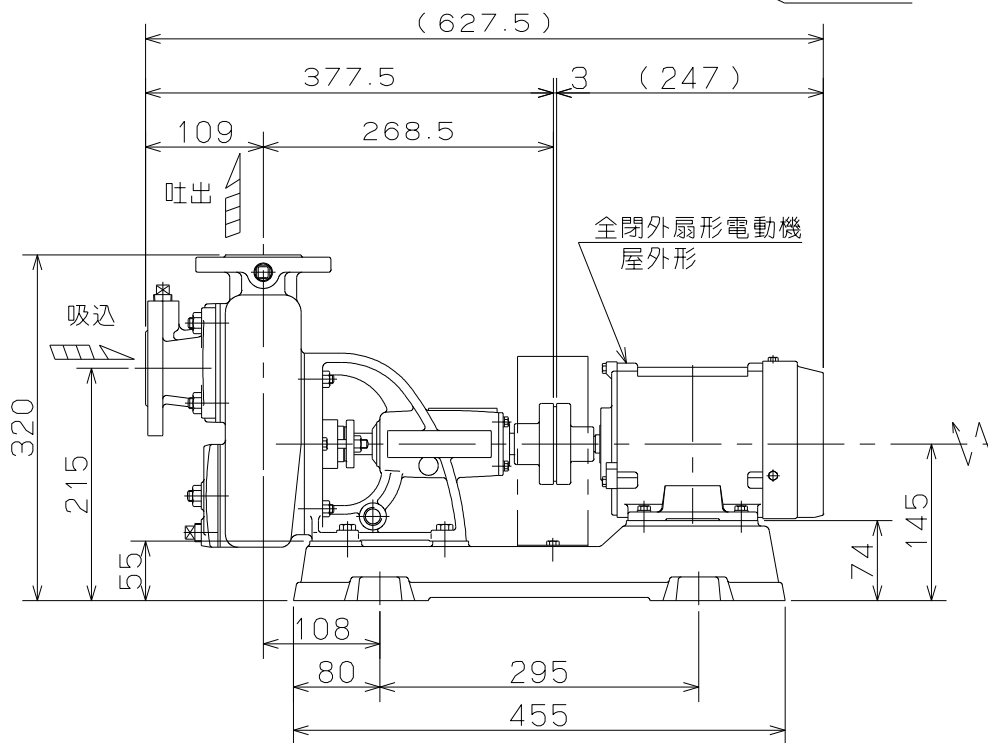
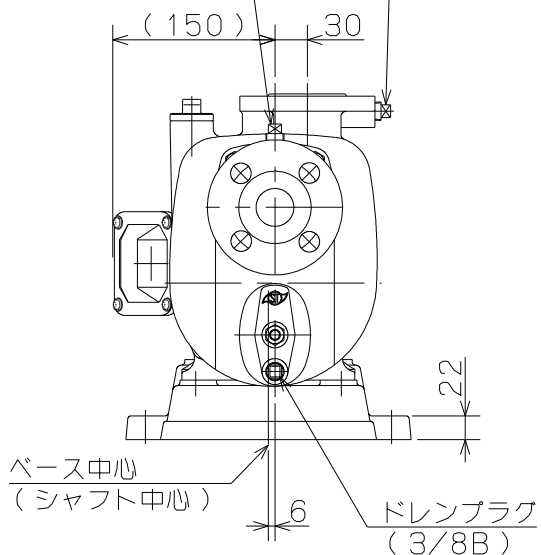
殿

フランジ寸法
(特殊寸法)



真空計座プラグ
(3/8B)

圧力計座プラグ
(3/8B)



| ポンプ仕様 | |
|-------|------------------------|
| 吐出量 | m ³ /min |
| 全揚程 | m |
| ポンプ質量 | 45 kg |
| 電動機仕様 | |
| 形式 | IK-FBKAW21E |
| 出力 | 0.4 kW |
| 電圧 | 200 V |
| 極数 | 4 極 |
| 同期速度 | 1800 min ⁻¹ |
| 製造者 | 東芝 |
| 電動機質量 | 8 kg |

- 注記
- () 内寸法は使用する電動機により異なります。
 - 回転方向は、電動機側より見て右回転です。
 - ポンプ質量は、電動機を含みません。



CO形 セルプラスステンレスポンプ

図名

外形寸法図

口径 32 mm

形式 CO-2 (三相)

周波数 60 Hz

極数 4

図番

C42235