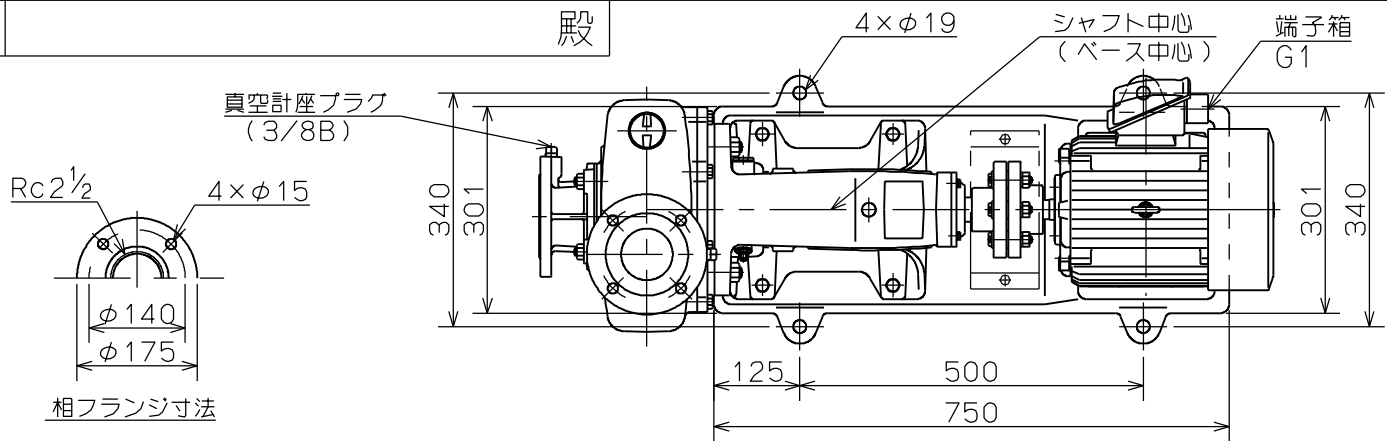
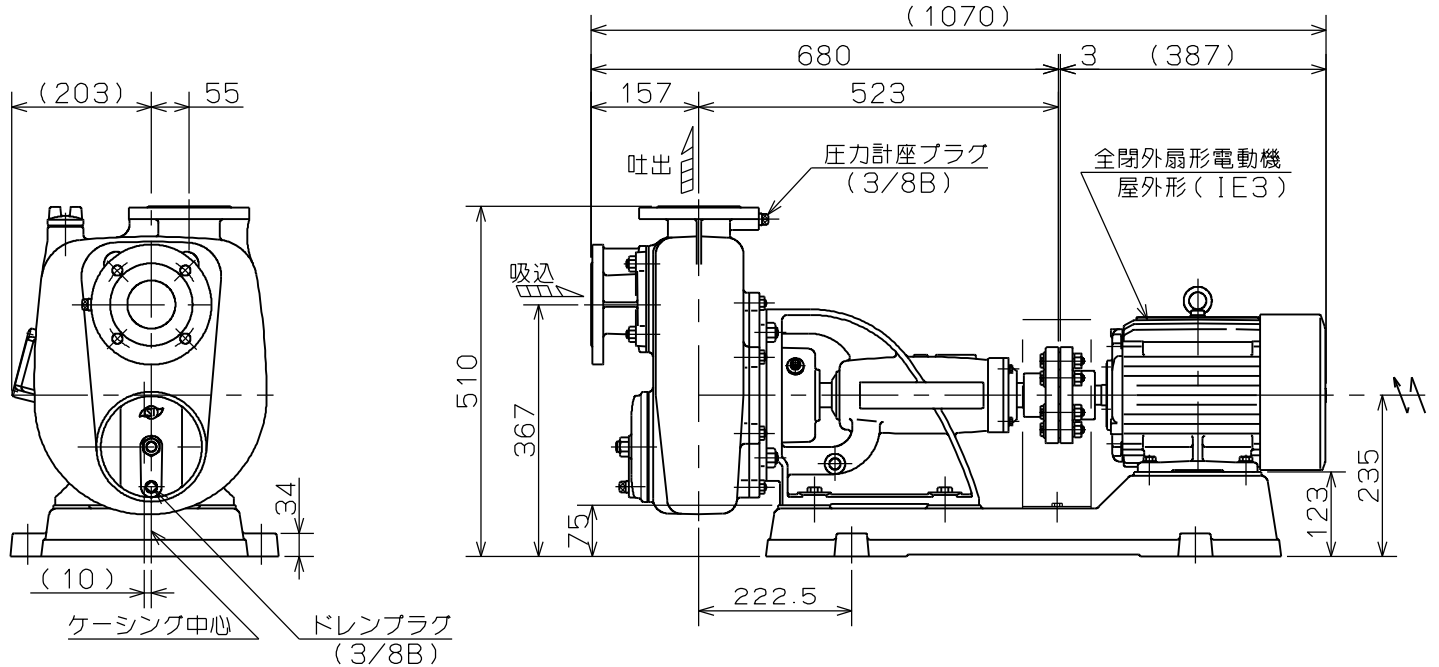


御注文主

殿



ポンプ仕様	
吐出量	m <sup>3</sup> /min
全揚程	m
ポンプ質量	135 kg
電動機仕様	
形式	MLU1115B
出力	3.7 kW
電圧	200 v
極数	4 極
同期速度	1800 min <sup>-1</sup>
製造者	富士電機
電動機質量	48 kg



- 注記
- ( ) 内寸法は使用する電動機により異なります。
  - 回転方向は、電動機側より見て右回転です。
  - ポンプ質量は、電動機を含みません。

		OHW形 セルプラポンプ					外形寸法		
口径	65 mm	形式	OHW-5ME	周波数	60 Hz	極数	4		C 4 2 2 4 6

2022.04.11

株式会社 寺田ポンプ製作所