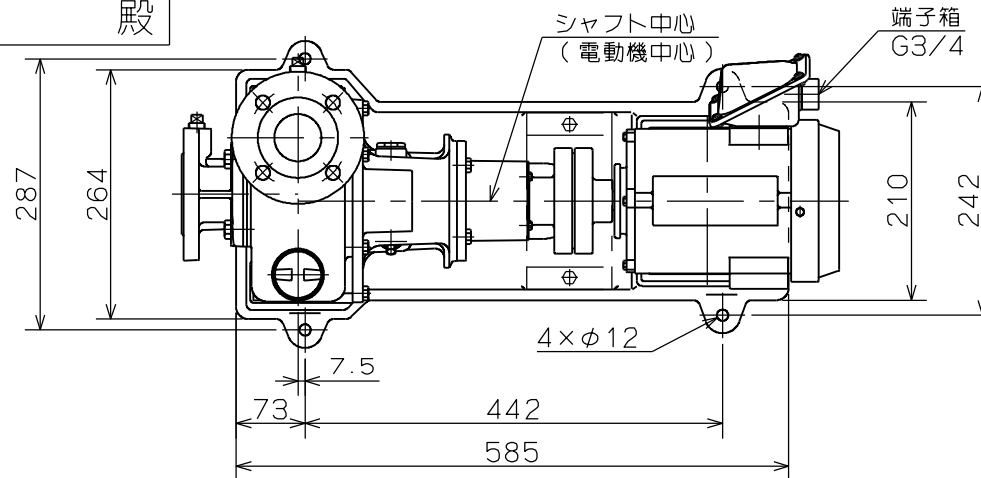
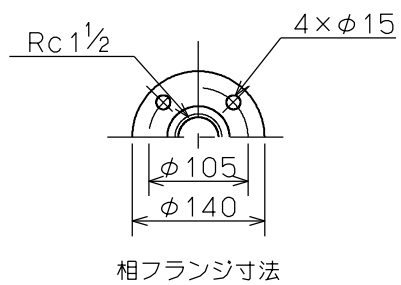
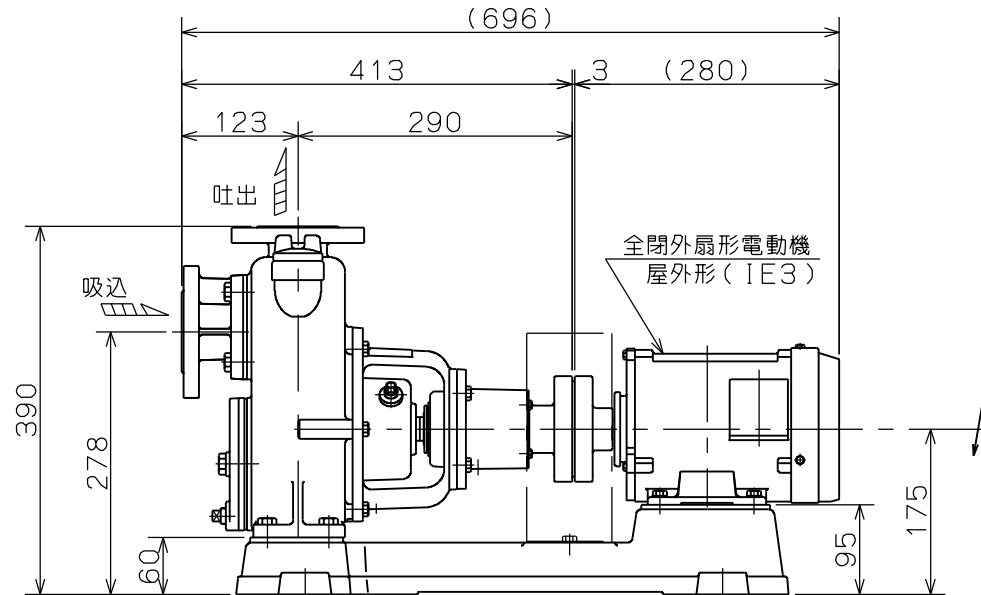
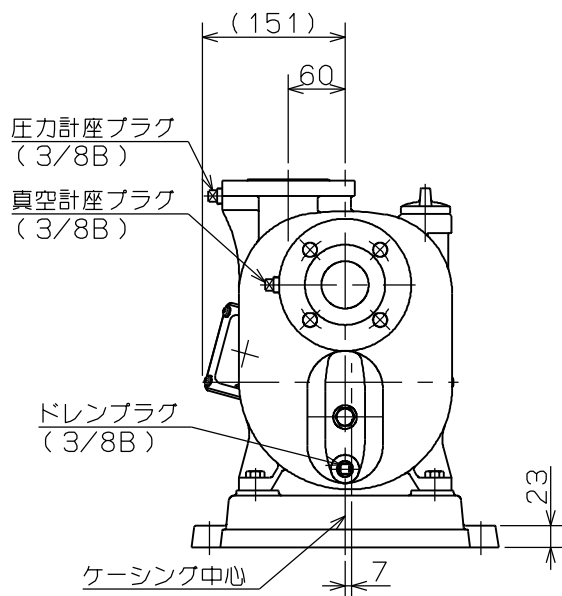


御注文主

殿



ポンプ仕様	
吐出し量	m ³ /min
全揚程	m
ポンプ質量	48 kg
電動機仕様	
形式	IKH3-FBKAW21E
出力	0.75 kW
電圧	200 V
極数	4 極
同期速度	1500/1800 min ⁻¹
製造者	東芝
電動機質量	14.5 kg



- 注意
- () 内寸法は使用する電動機により異なります。
 - 回転方向は、電動機側より見て左回転です。
 - ポンプ質量は、電動機を含みません。

ST		OW形 セルプラポンプ		図名		外形寸法図	
□径	40 mm	形式	OW-3ME	周波数	50/60 Hz	極数	4
				図番	C42247		

2022.04.12

株式会社 寺田ポンプ製作所