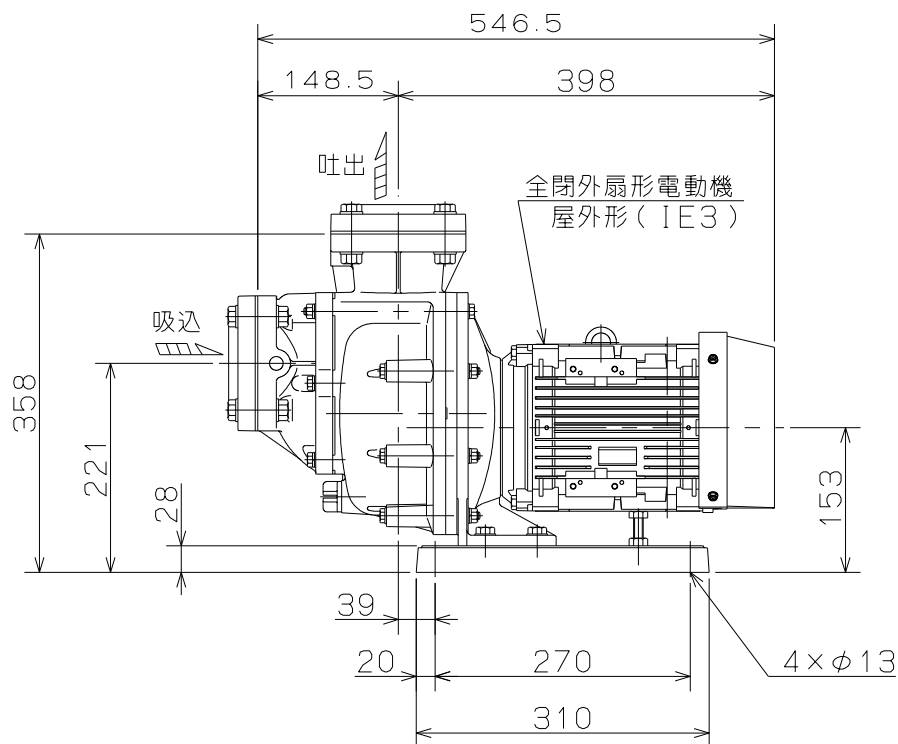
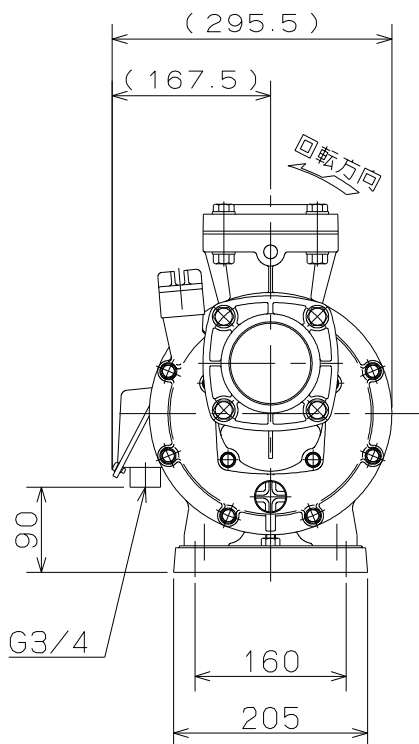
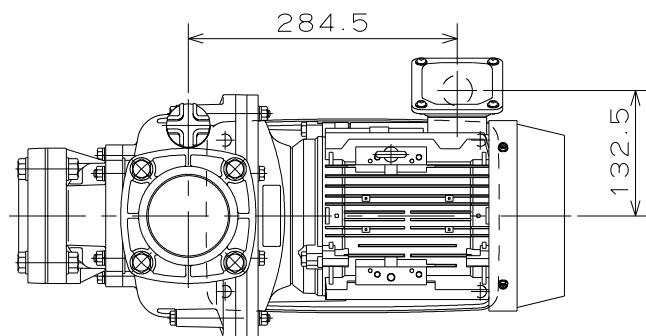
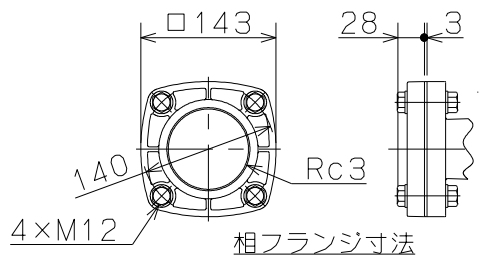


御注文主 殿



ポンプ仕様	
吐出量	m <sup>3</sup> /min
全揚程	m
ポンプ質量	36 Kg
電動機仕様	
形式	IKH3-FCKLAW21E
出力	2.2 kW
電圧	200 V
極数	2 極
同期速度	3600 min <sup>-1</sup>
製造者	東芝
電動機重量	ポンプ質量に含む



CMP-E形 セルプラテクポン

図名

外形寸法図

口径 80 mm

形式 CMP6-62.2E

周波数

60 Hz

極数

2 極

図番

C 4 2 2 4 8

2022.4.13

株式会社 寺田ポンプ製作所