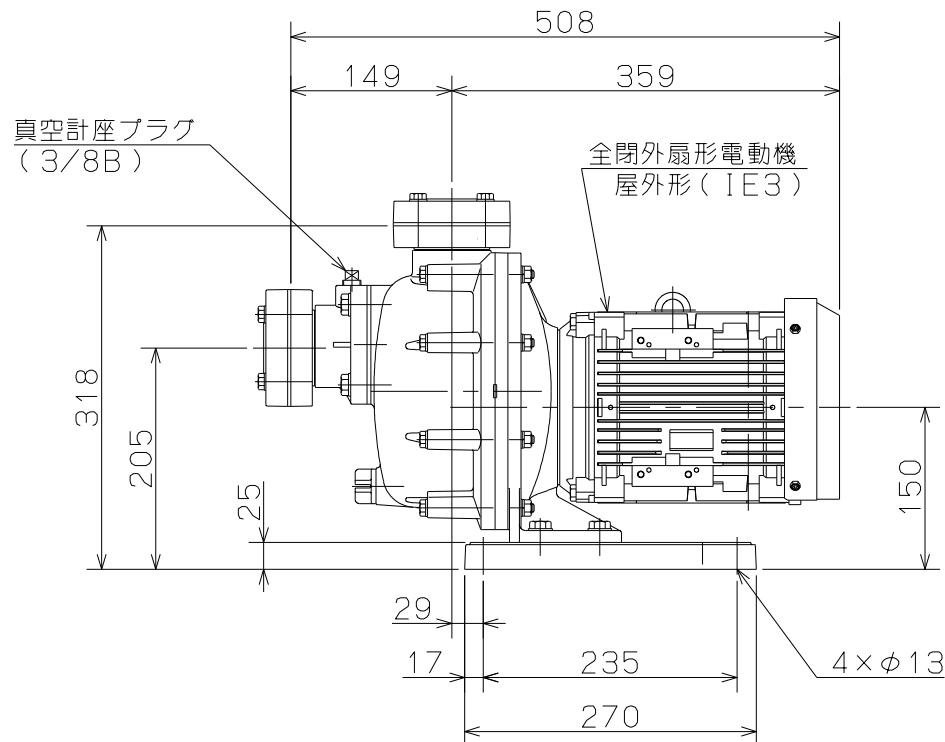
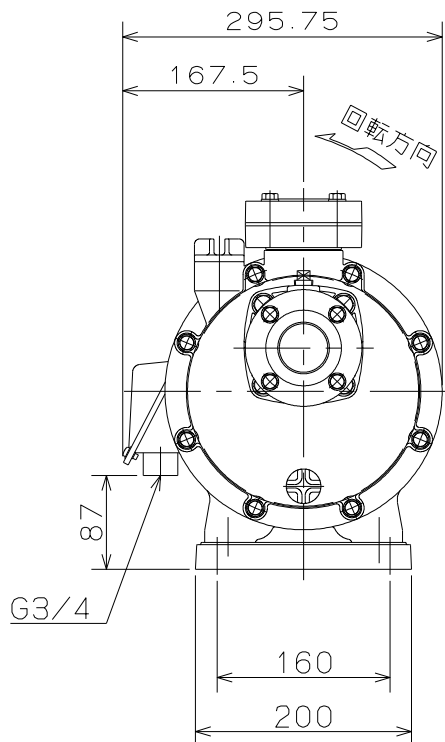
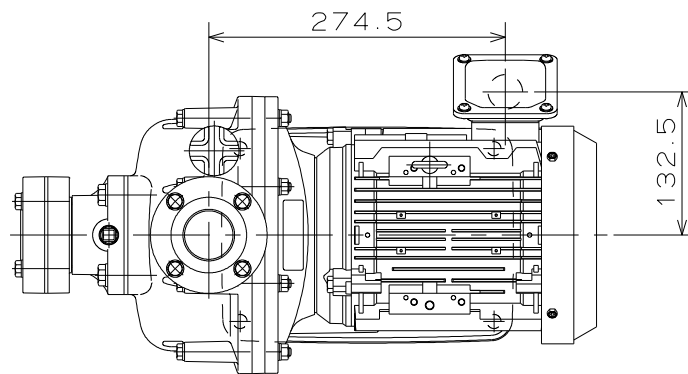
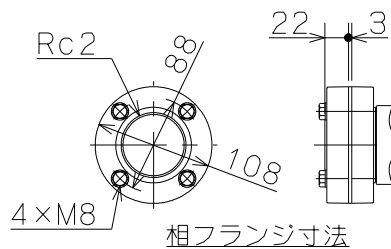


御注文主 殿



ポンプ仕様	
吐出量	m ³ /min
全揚程	m
ポンプ重量	30.5 Kg
電動機仕様	
形式	IKH3-FCKLAW21E
出力	1.5 kW
電圧	200 V
極数	2 極
同期速度	3600 min ⁻¹
製造者	東芝
電動機重量	ポンプ質量に含む

ST CMP-E形 セルプラテクポン		図名		外形寸法図	
口径	50 mm	形式	CMP4-61.5E	図番	C42252
周波数	60 Hz	極数	2 極		

2022.4.18

株式会社 寺田ポンプ製作所