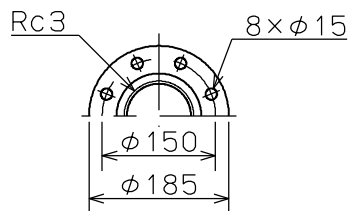
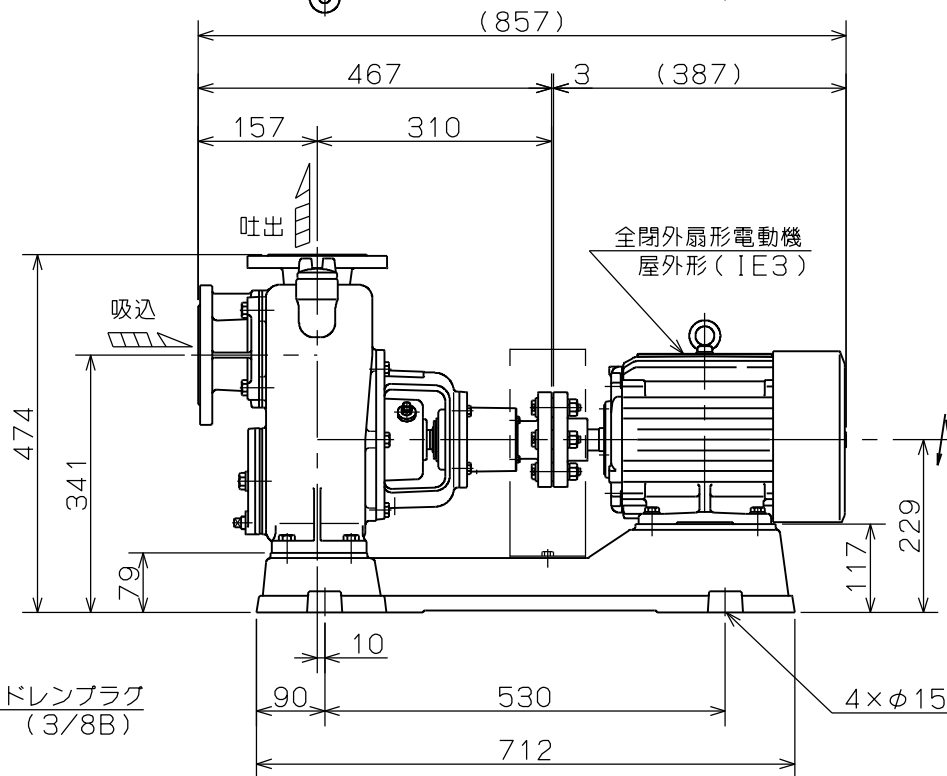
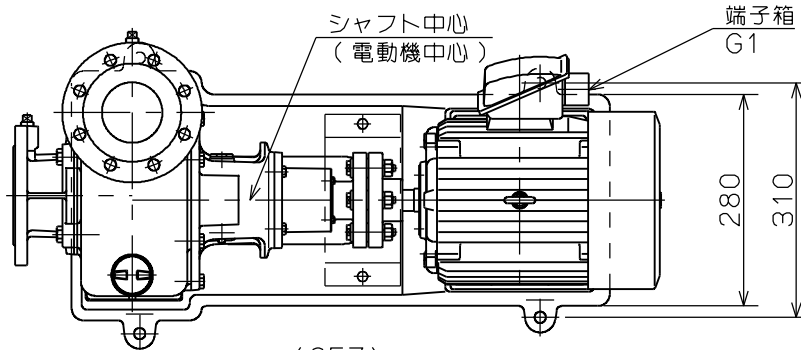
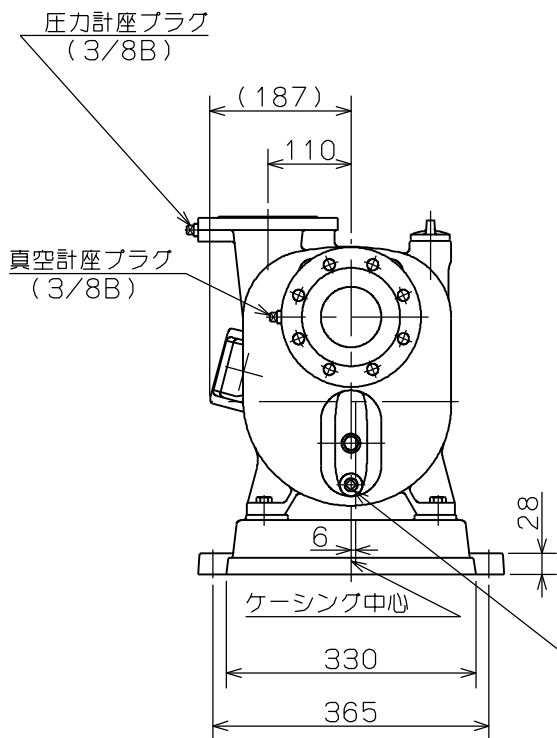


御注文主 殿



相フランジ寸法



ポンプ仕様	
吐出量	m ³ /min
全揚程	m
ポンプ質量	75 kg
電動機仕様	
形式	MLU1115B
出力	3.7 kW
電圧	200 v
極数	4 極
同期速度	1800 min ⁻¹
製造者	富士電機
電動機質量	48 kg

- 注意
- () 内寸法は使用する電動機により異なります。
 - 回転方向は、電動機側よりみて左回転です。
 - ポンプ質量は、電動機を含みません。

	OW形 セルプラポンプ	図名	外形寸法図
□径	80 mm	形式	OW-6ME
		周波数	60 Hz
		極数	4
		図番	C42253