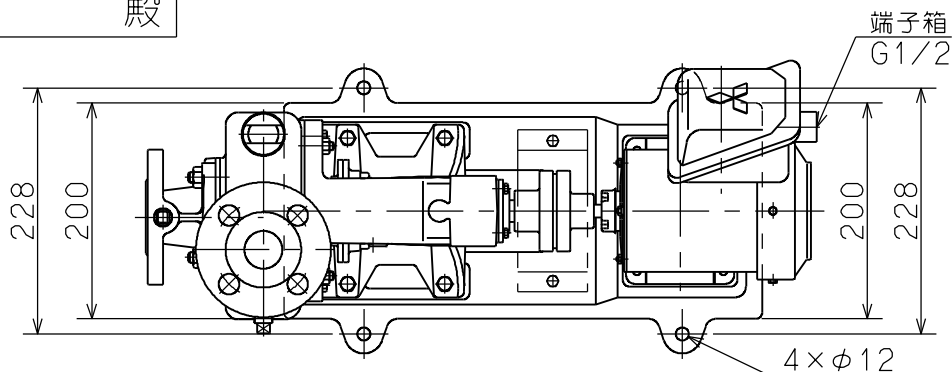
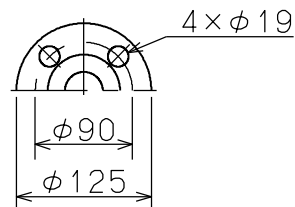


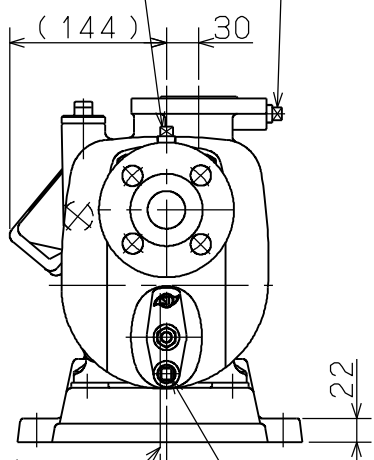
御注文主

殿

フランジ寸法

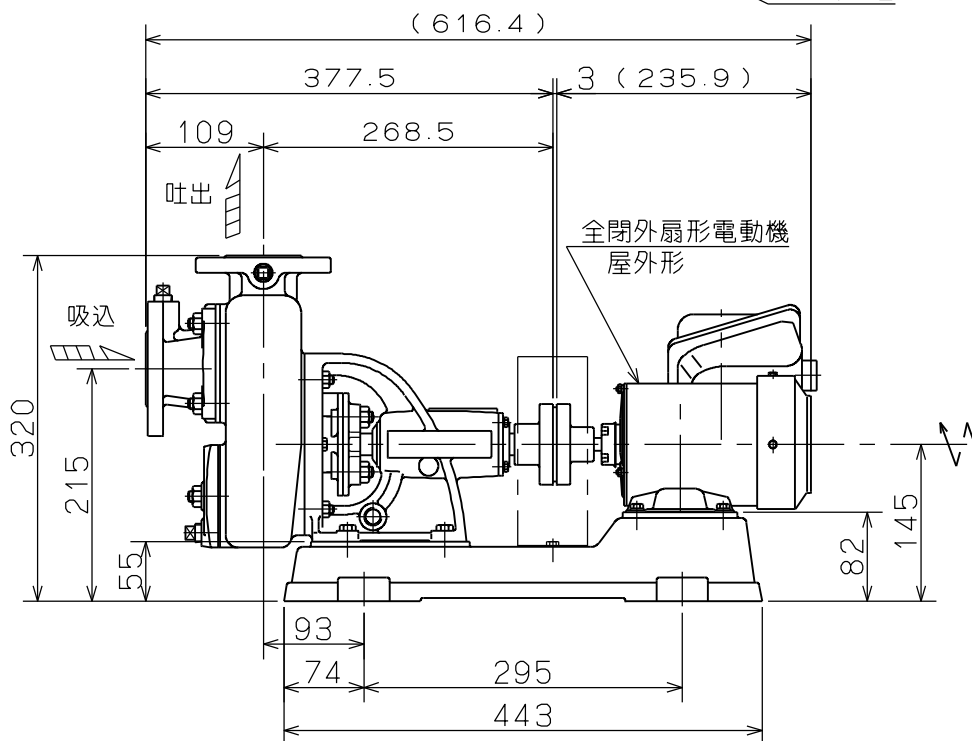


真空計座プラグ (3/8B)  
圧力計座プラグ (3/8B)



ベース中心  
(シャフト中心)

ドレンプラグ (3/8B)



ポンプ仕様	
吐出し量	m <sup>3</sup> /min
全揚程	m
ポンプ質量	42 kg
電動機仕様	
形式	SF-JR0
出力	0.2 kW
電圧	200 V
極数	4 極
同期速度	1500 min <sup>-1</sup>
製造者	三菱
電動機質量	6.6 kg

注意

- ( ) 内寸法は使用する電動機により異なります。
- 回転方向は、電動機側より見て右回転です。
- ポンプ質量は、電動機を含みません。



CO形 セルプラスチックポンプ

図名

外形寸法図

口径 25 mm

形式 COM-1 (三相)

周波数 50 Hz 極数 4

図番

C42254

2022.04.21

株式会社 寺田ポンプ製作所