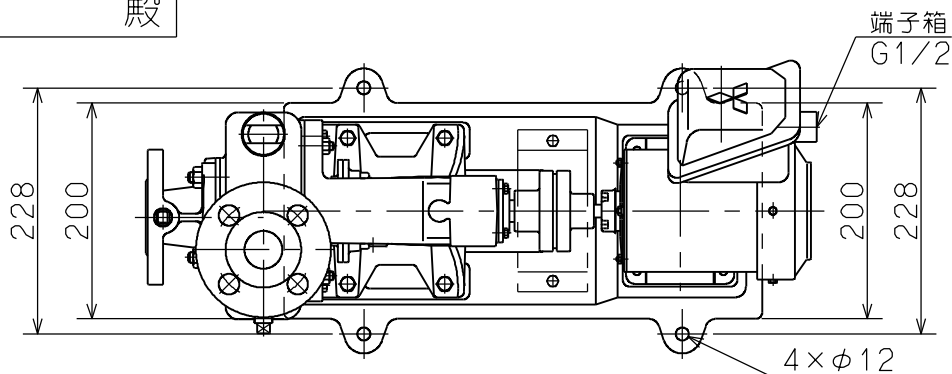
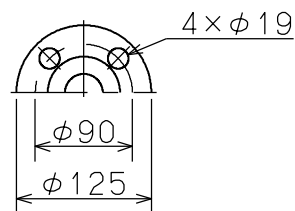


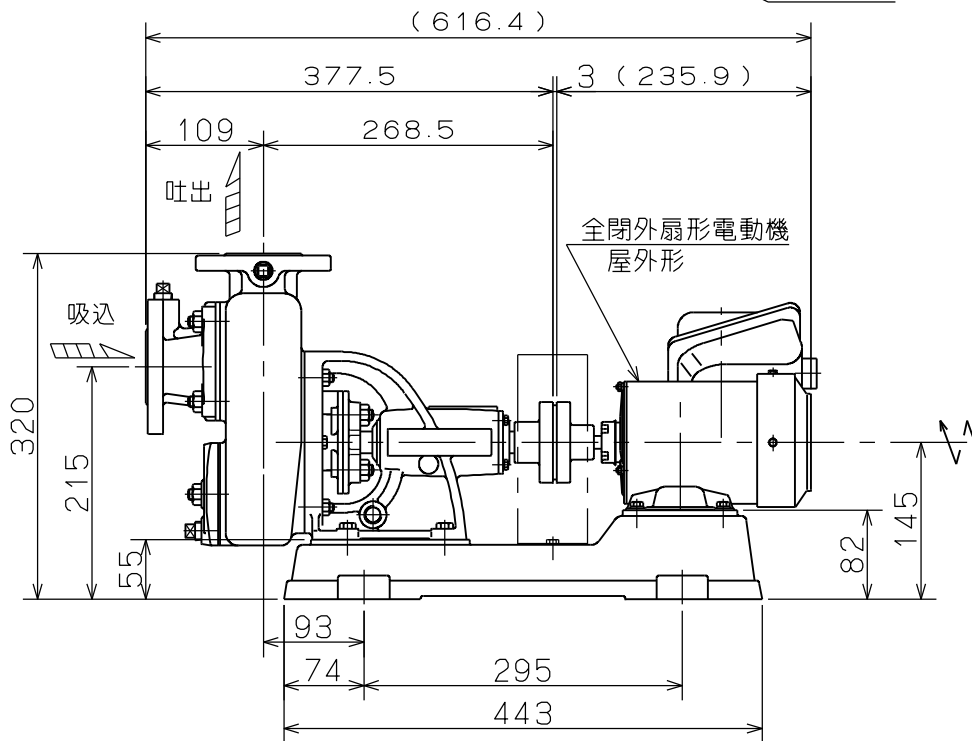
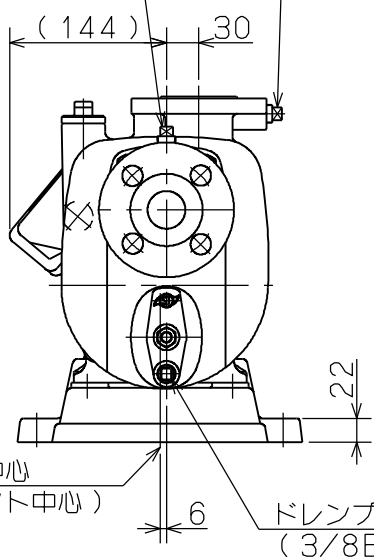
御注文主 殿

フランジ寸法  
(特殊寸法)



真空計座プラグ  
(3/8B)

圧力計座プラグ  
(3/8B)



ポンプ仕様	
吐出し量	m <sup>3</sup> /min
全揚程	m
ポンプ質量	42 kg
電動機仕様	
形式	SF-JR0
出力	0.2 kW
電圧	200 V
極数	4 極
同期速度	1500 min <sup>-1</sup>
製造者	三菱
電動機質量	6.6 kg

- 注意
- ( ) 内寸法は使用する電動機により異なります。
  - 回転方向は、電動機側より見て右回転です。
  - ポンプ質量は、電動機を含みません。



CO形 セルプラスチックポンプ

図名

外形寸法図

口径 32 mm

形式 COM-2 (三相)

周波数 50 Hz

極数

4

図番

C42256

2022.04.28

株式会社 寺田ポンプ製作所