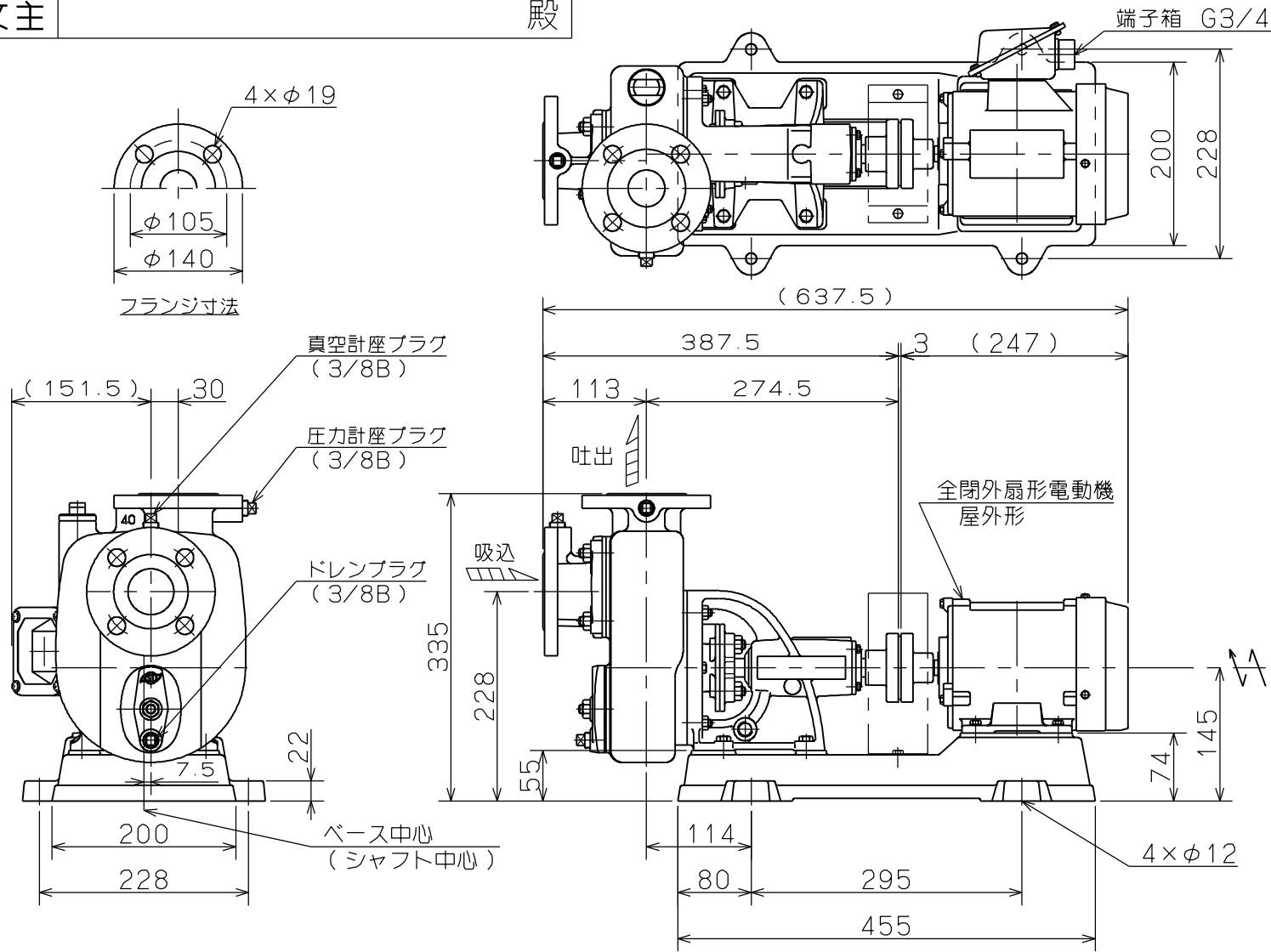


御注文主 殿



ポンプ仕様	
吐出し量	m ³ /min
全揚程	m
ポンプ質量	48 kg
電動機仕様	
形式	IK-FBKAW21E
出力	0.4 kW
電圧	200 v
極数	4 極
同期速度	1500 min ⁻¹
製造者	東芝
電動機質量	8 kg

注記
 1. () 内寸法は使用する電動機により異なります。
 2. 回転方向は、電動機側より見て右回転です。
 3. ポンプ質量は、電動機を含みません。

	CO形 セルプラスステンレスポンプ	図名	外形寸法図
□径 40 mm	形式 COM-3 (三相)	図番	C42258
	周波数 50 Hz	極数	4