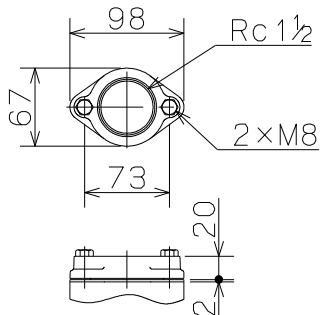


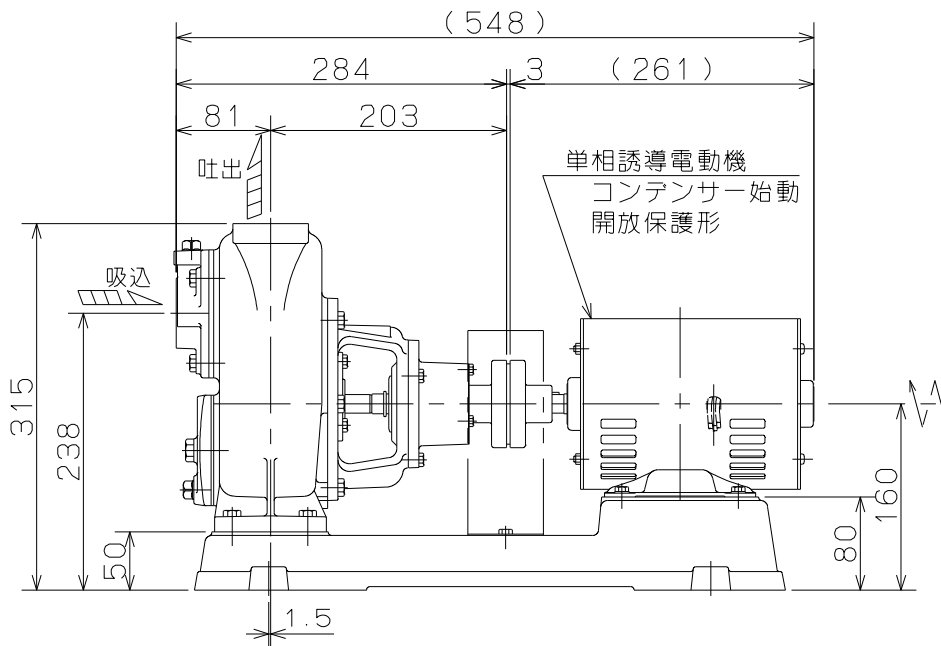
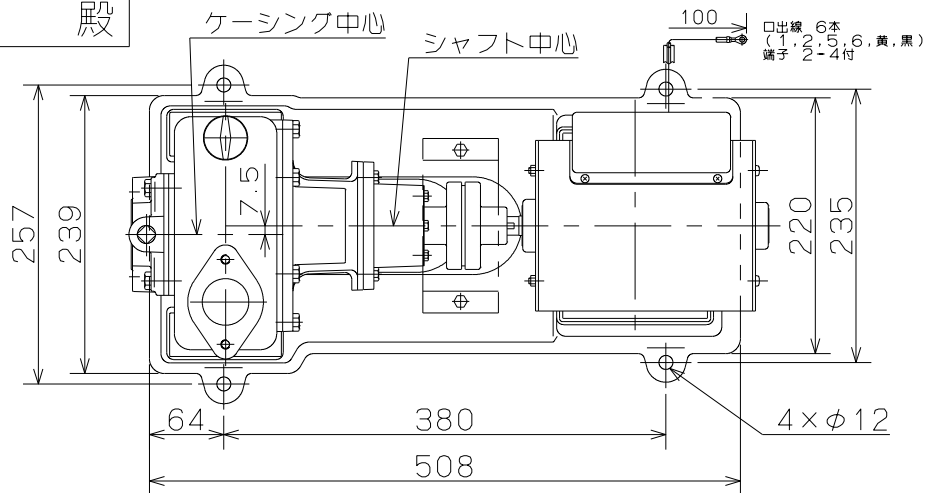
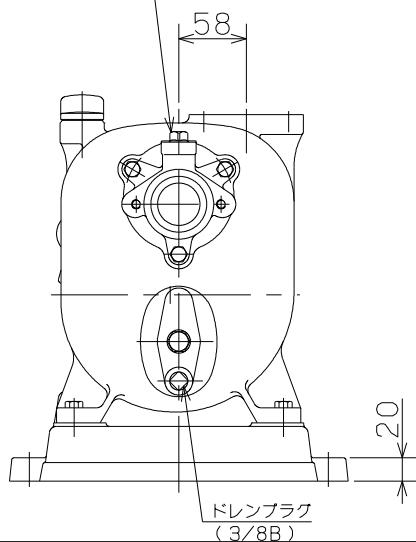
御注文主

殿

相フランジ寸法



真空計座プラグ  
(3/8B)



ポンプ仕様	
吐出量	m <sup>3</sup> /min
全揚程	m
ポンプ質量	25 Kg
電動機仕様	
形式	SC-MR
出力	0.4 kW
電圧	100 V
極数	4 極
同期速度	1500/1800min <sup>-1</sup>
製造者	ムライ機器
電動機質量	11.7 Kg

注記

- ( )内寸法は、使用する電動機により異なります。
- 回転方向は、電動機側より見て右回転です。
- ポンプ重量は、電動機を含みません。



○形 セルプラポンプ

図名

外形寸法図

口径

40 mm

形式

OL-3M (单相)

周波数

50/60 Hz

極数

4 極

図番

C 4 2 2 6 3

2022.5.13

株式会社 寺田ポンプ製作所