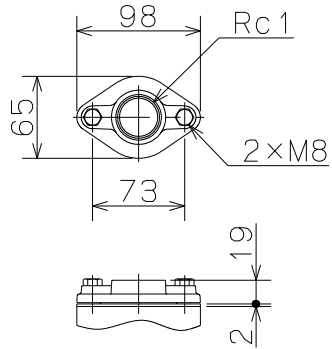


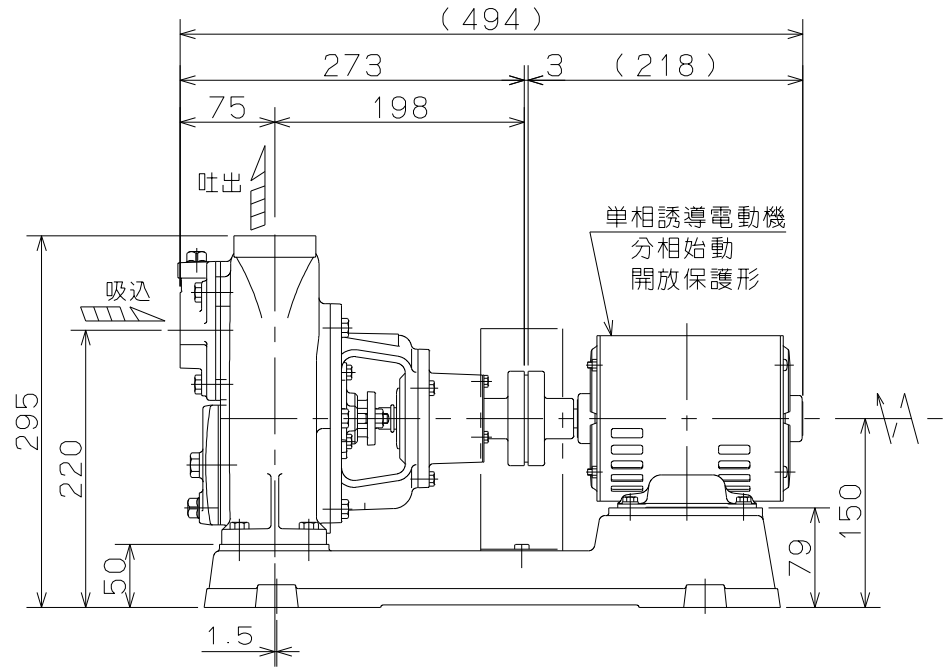
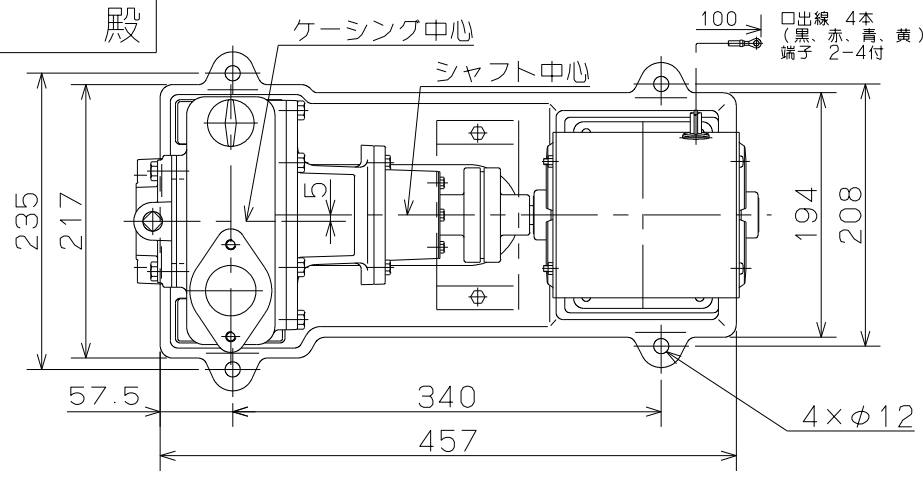
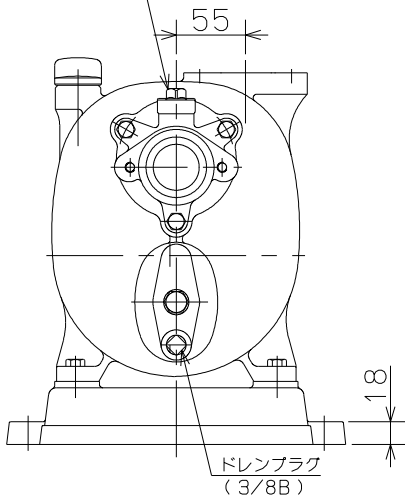
御注文主

殿

相フランジ寸法



真空計座プラグ
(3/8B)



ポンプ仕様	
吐出量	m ³ /min
全揚程	m
ポンプ質量	22 Kg
電動機仕様	
形式	SP-MR
出力	0.2 kW
電圧	100 V
極数	4 極
同期速度	1500/1800min ⁻¹
製造者	ムライ機器
電動機質量	6.5 Kg

注記

- ()内寸法は、使用する電動機により異なります。
- 回転方向は、電動機側より見て右回転です。
- ポンプ重量は、電動機を含みません。



0形 セルプラポンプ

図名

外形寸法図

口径 25 mm

形式 O-1G (单相)

周波数 50/60Hz

極数

4 極

図番

C 4 2 2 6 4

2022.5.16

株式会社 寺田ポンプ製作所