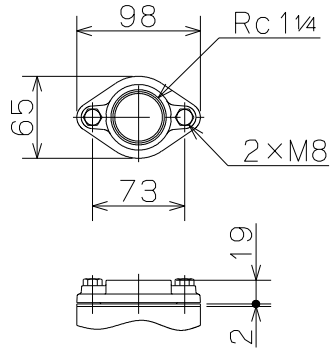


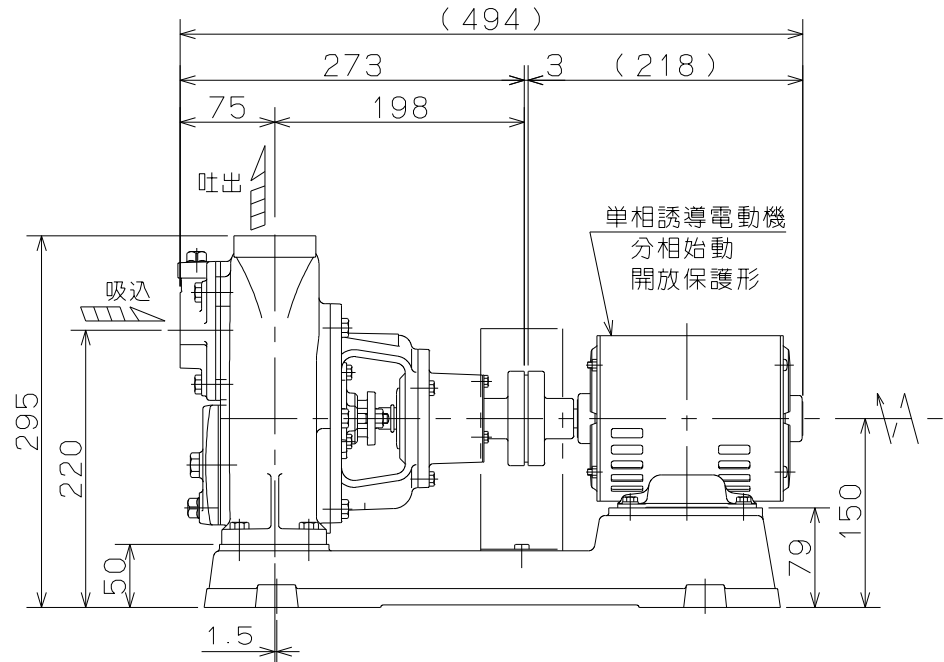
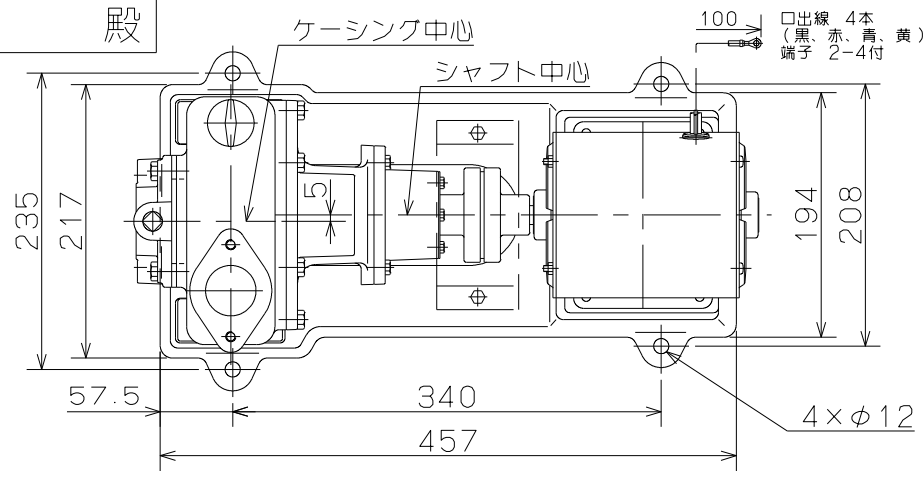
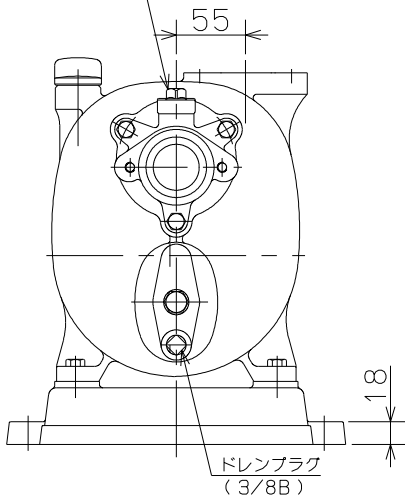
御注文主

殿

相フランジ寸法



真空計座プラグ
(3/8B)



| ポンプ仕様 | |
|-------|----------------------------|
| 吐出量 | m ³ /min |
| 全揚程 | m |
| ポンプ質量 | 22 Kg |
| 電動機仕様 | |
| 形式 | SP-MR |
| 出力 | 0.2 kW |
| 電圧 | 100 V |
| 極数 | 4 極 |
| 同期速度 | 1500/1800min ⁻¹ |
| 製造者 | ムライ機器 |
| 電動機質量 | 6.5 Kg |

- 注記
- ()内寸法は、使用する電動機により異なります。
 - 回転方向は、電動機側より見て右回転です。
 - ポンプ重量は、電動機を含みません。

| | | | | | | | | | | |
|----|------------|----|-----------|-----|---------|----|-----|----|--------|--|
| | O形 セルプラポンプ | | | 図名 | 外形寸法図 | | | | | |
| 口径 | 32 mm | 形式 | O-2G (单相) | 周波数 | 50/60Hz | 極数 | 4 極 | 図番 | C42265 | |

2022.5.16

株式会社 寺田ポンプ製作所