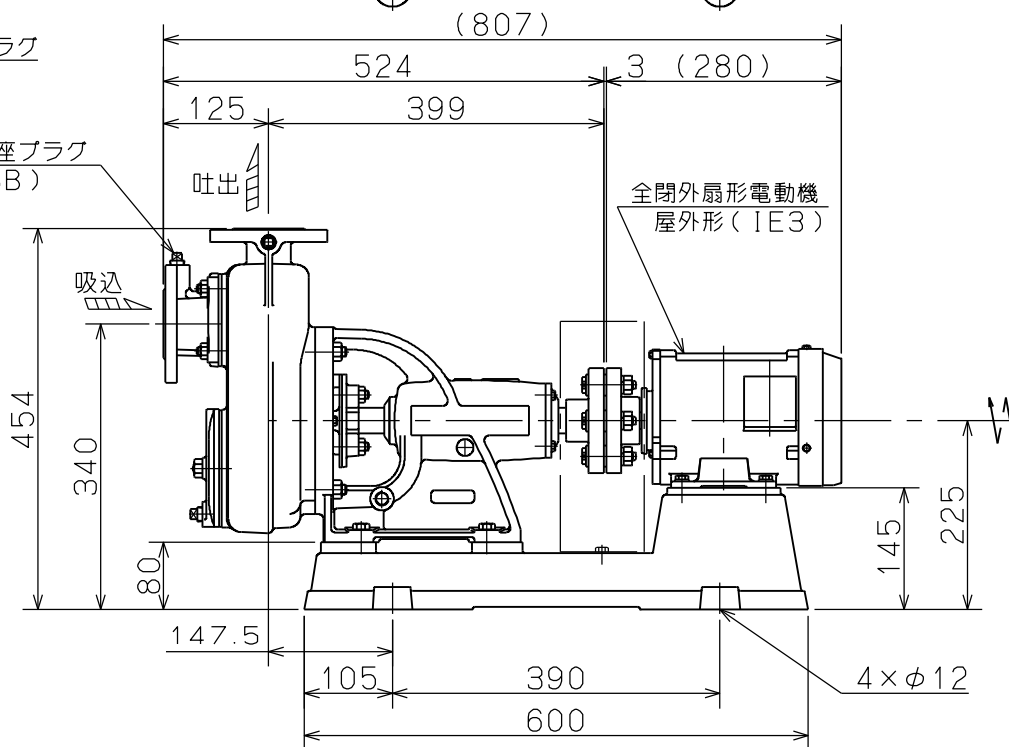
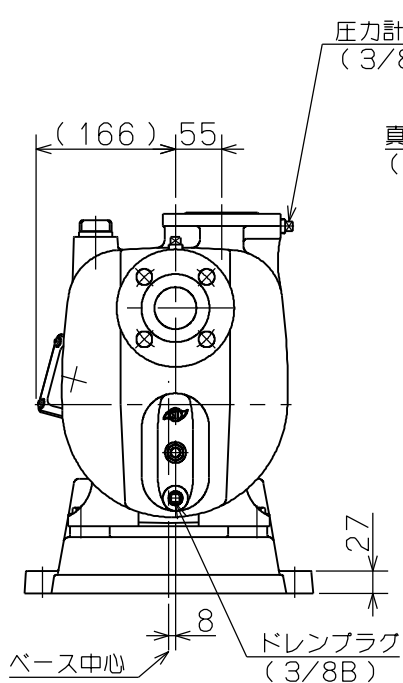
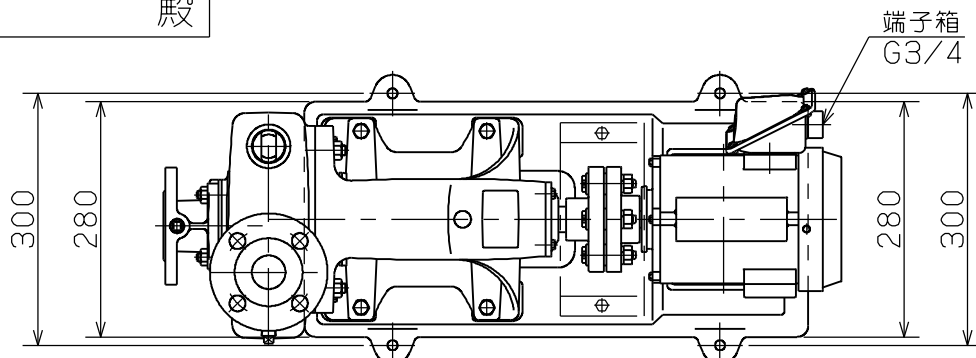
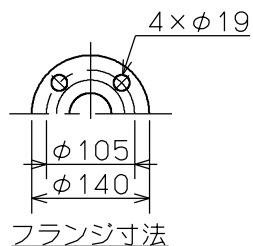


御注文主 殿



ポンプ仕様	
吐出量	m ³ /min
全揚程	m
ポンプ質量	82 kg
電動機仕様	
形式	IKH3-FBKAW21E
出力	0.75 kW
電圧	200 V
極数	4 極
同期速度	1500 min ⁻¹
製造者	東芝
電動機質量	14.5 kg

- 注意
- () 内寸法は使用する電動機により異なります。
 - 回転方向は、電動機側より見て右回転です。
 - ポンプ質量は、電動機を含みません。

ST COH形 セルプラスステンレスポンプ		図名		外形寸法図	
□径	40 mm	形式	COHM-3E	周波数	50 Hz
				極数	4
				図番	C42267

2022.05.19

株式会社 寺田ポンプ製作所