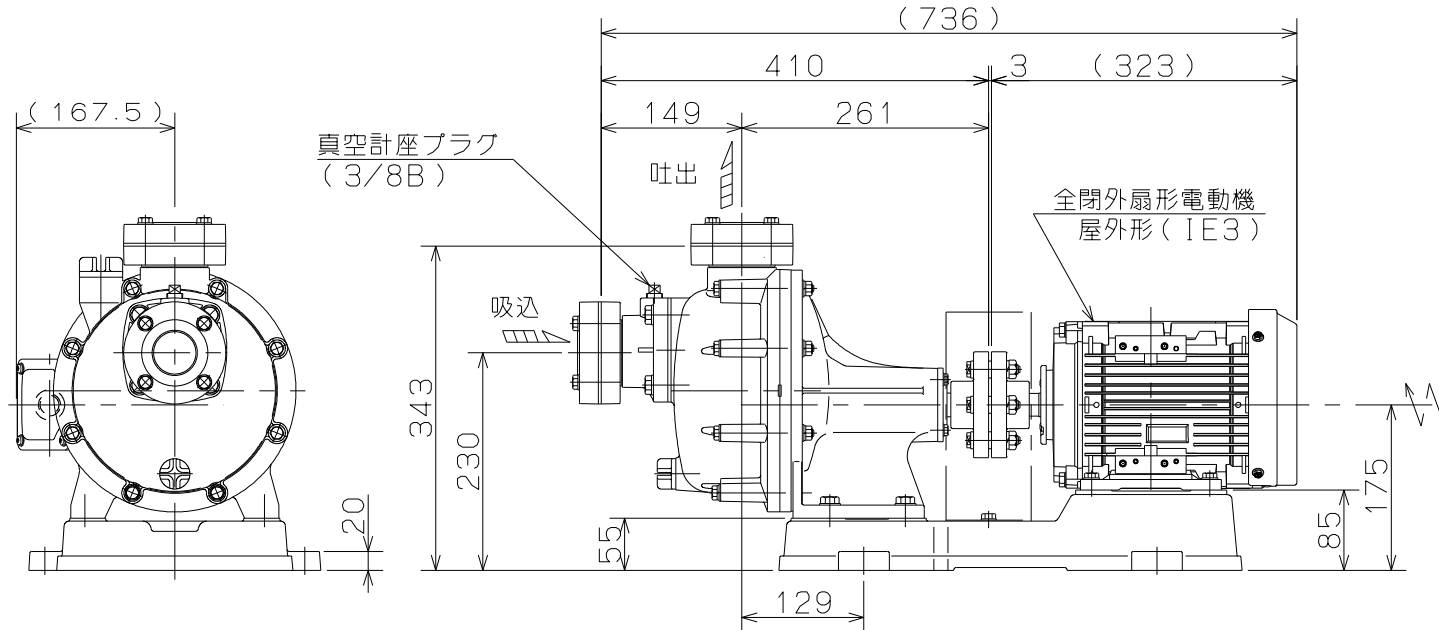
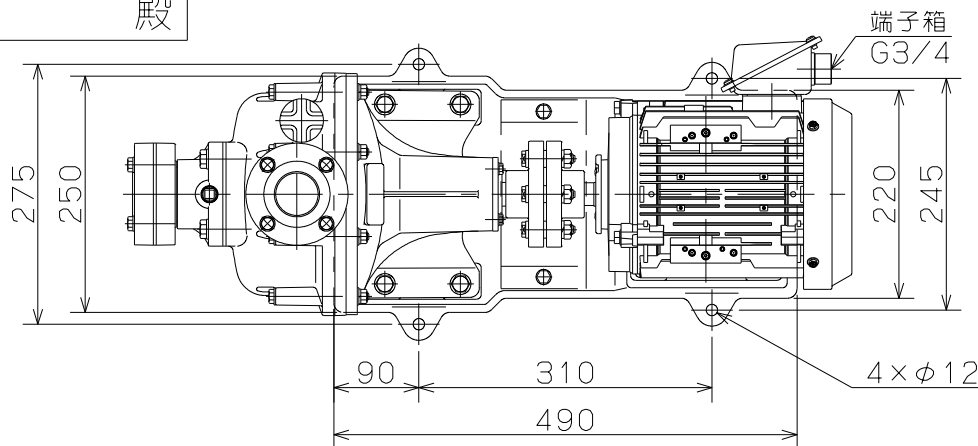
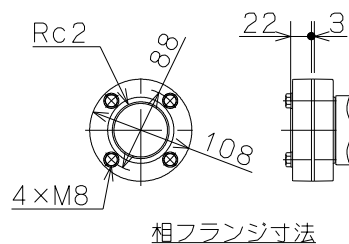


御注文主

殿



ポンプ仕様	
吐出量	m <sup>3</sup> /min
全揚程	m
ポンプ重量	29.5 Kg
電動機仕様	
形式	IKH3-FCKAW21E
出力	1.5 kW
電圧	200 V
極数	2 極
同期速度	3600 min <sup>-1</sup>
製造者	東芝
電動機重量	18.5 kg

- 注記
- ( )内寸法は使用する電動機により異なります。
  - 回転方向は、電動機側より見て右回転です。
  - ポンプ質量は、電動機を含みません。



COP-E形 セルプラテクポン

図名

外形寸法図

口径 50 mm

形式 COP4-61.5E

周波数

60 Hz

極数

2 極

図番

C42268

2022.5.20

株式会社 寺田ポンプ製作所