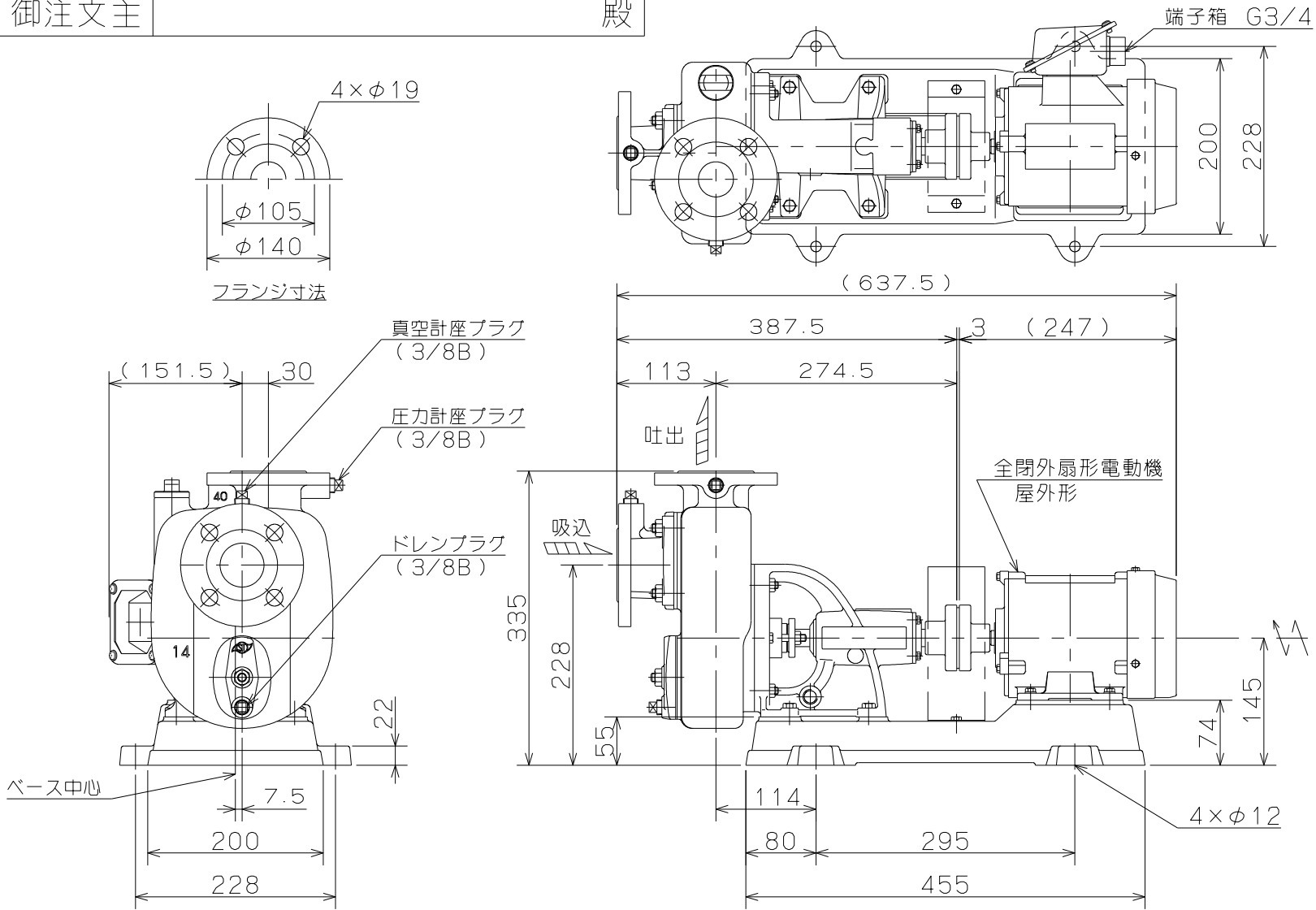


御注文主

殿



ポンプ仕様	
吐出量	m ³ /min
全揚程	m
ポンプ質量	48 kg
電動機仕様	
形式	IK-FBKAW21E
出力	0.4 kW
電圧	200 V
極数	4 極
同期速度	1500 min ⁻¹
製造者	東芝
電動機質量	8 kg

- 注記
- () 内寸法は使用する電動機により異なります。
 - 回転方向は、電動機側より見て右回転です。
 - ポンプ質量は、電動機を含みません。

	CO形 セルプラスステンレスポンプ SCS14製	図名	外形寸法図
口径	40 mm	形式	CO-3 (三相)
		周波数	50 Hz
		極数	4
		図番	C42279

2022.5.23

株式会社 寺田ポンプ製作所