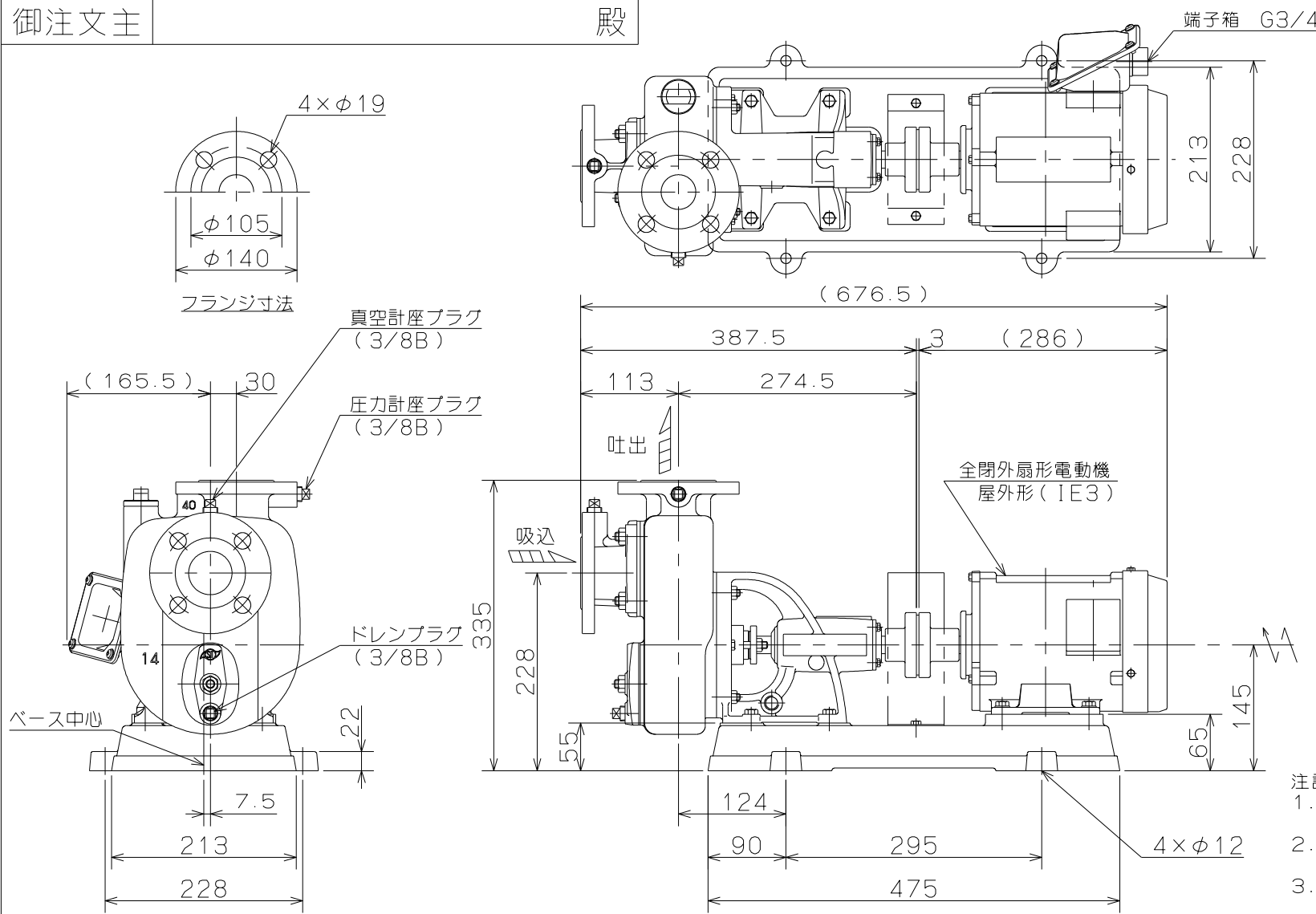


御注文主

殿



ポンプ仕様	
吐出量	m ³ /min
全揚程	m
ポンプ質量	50 kg
電動機仕様	
形式	IKH3-FBKAW21E
出力	0.75 kW
電圧	200 V
極数	4 極
同期速度	1800 min ⁻¹
製造者	東芝
電動機質量	14.5 kg

- 注記
- ()内寸法は使用する電動機により異なります。
 - 回転方向は、電動機側より見て右回転です。
 - ポンプ質量は、電動機を含みません。

	CO形 セルプラスステンレスポンプ SCS14製			図名	外形寸法図					
口径	40 mm	形式	CO-3E	周波数	60 Hz	極数	4	図番	C42280	

2022.5.23

株式会社 寺田ポンプ製作所