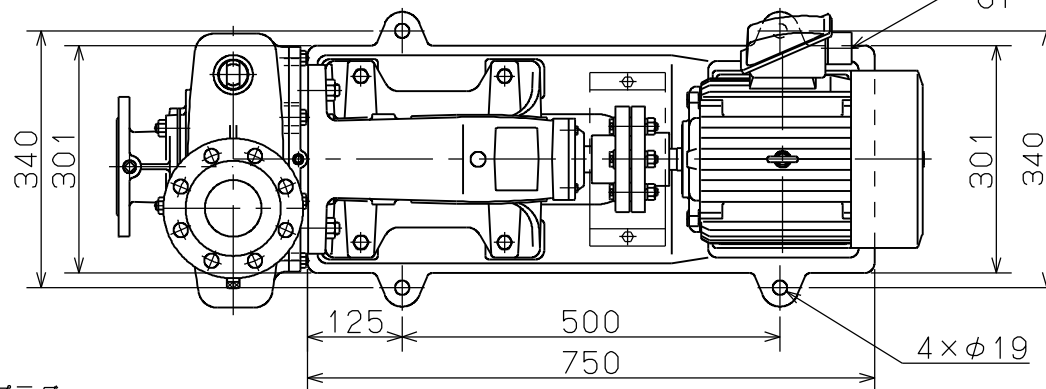
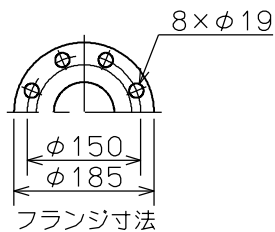


御注文主

殿

端子箱
G1

ポンプ仕様	
吐出量	m ³ /min
全揚程	m
ポンプ質量	144 kg
電動機仕様	
形式	MLU1115B
出力	3.7 kW
電圧	200 v
極数	4 極
同期速度	1500 min ⁻¹
製造者	富士電機
電動機質量	48 kg



真空計座プラグ
(3/8B)

圧力計座プラグ
(3/8B)

(203) 55

(1068)

678 3 (387)

154 524

全閉外扇形電動機
屋外形 (IE3)

508

吸込

367

75

123

235

ベース中心
(シャフト中心)

10

ドレンプラグ
(3/8B)

223.5

注意

1. () 内寸法は使用する電動機により異なります。
2. 回転方向は、電動機側より見て右回転です。
3. ポンプ質量は、電動機を含みません。



COH形 セルプラスステンレスポンプ

図名

外形寸法図

□径 80 mm

形式 COHM-6E

周波数 50 Hz 極数 4

図番

C42281

2022.05.23

株式会社 寺田ポンプ製作所