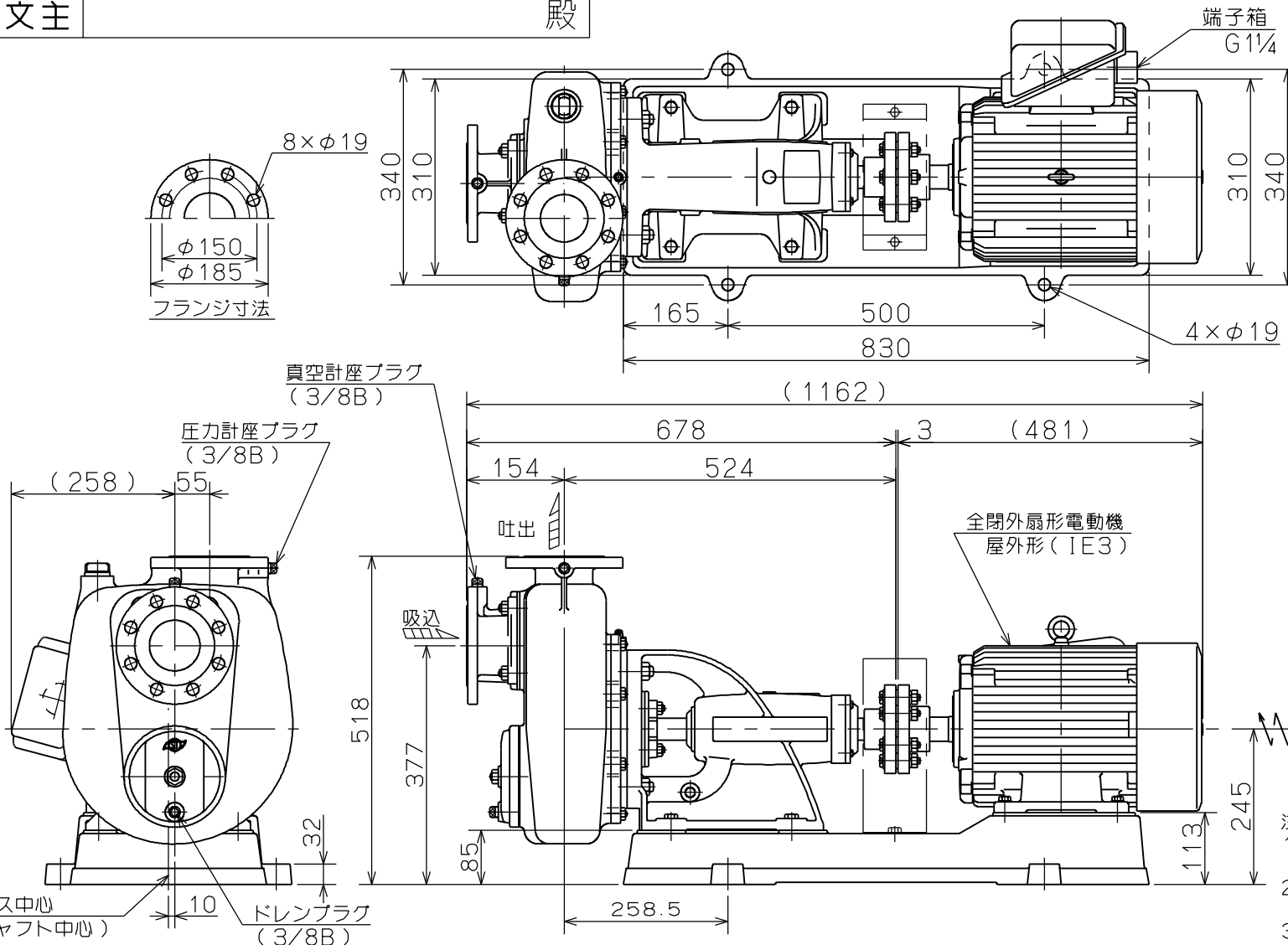


御注文主

殿



| ポンプ仕様 | |
|-------|------------------------|
| 吐出量 | m ³ /min |
| 全揚程 | m |
| ポンプ質量 | 151 kg |
| 電動機仕様 | |
| 形式 | MLU1135B |
| 出力 | 7.5 kW |
| 電圧 | 200 v |
| 極数 | 4 極 |
| 同期速度 | 1800 min ⁻¹ |
| 製造者 | 富士電機 |
| 電動機質量 | 82 kg |

- 注意
- () 内寸法は使用する電動機により異なります。
 - 回転方向は、電動機側より見て右回転です。
 - ポンプ質量は、電動機を含みません。

| | | | | | | | | | |
|-----------------|-------|----|---------|---------|-------|----|---|----|--------|
| COH形 セルステンレスポンプ | | | | 名 外形寸法図 | | | | | |
| 口径 | 80 mm | 形式 | COHM-6E | 周波数 | 60 Hz | 極数 | 4 | 図番 | C42282 |

2022.05.24

株式会社 寺田ポンプ製作所