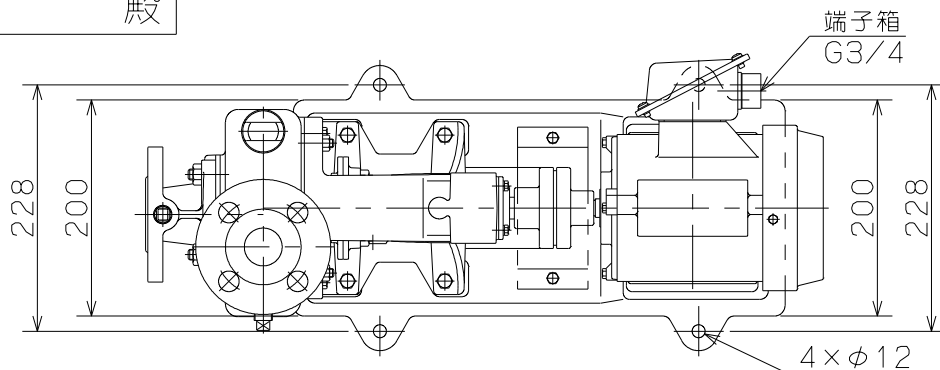
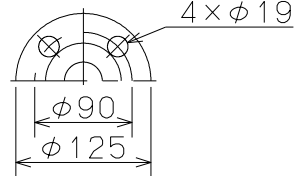


御注文主

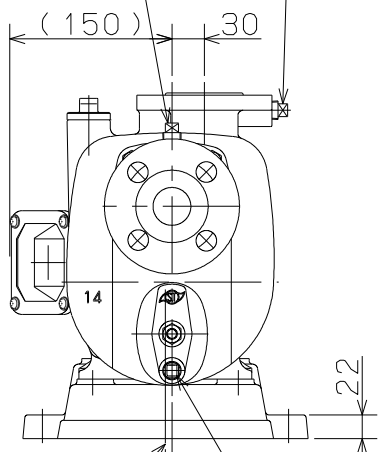
殿

フランジ寸法
(特殊寸法)



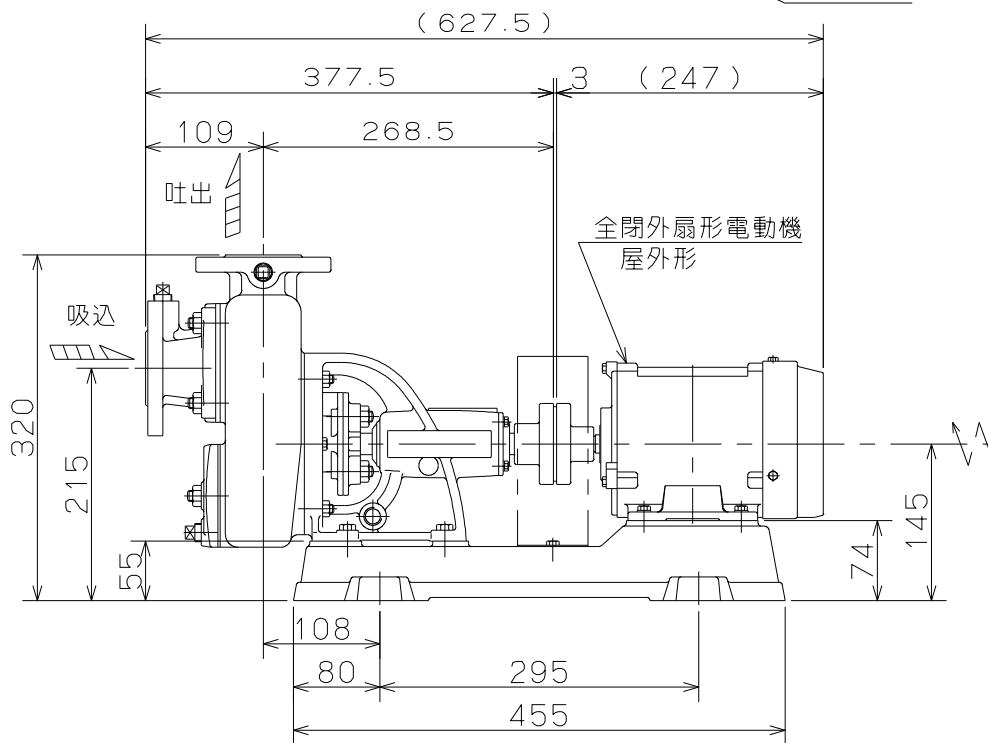
真空計座プラグ
(3/8B)

圧力計座プラグ
(3/8B)



ベース中心
(シャフト中心)

ドレンプラグ
(3/8B)



ポンプ仕様	
吐出量	m ³ /min
全揚程	m
ポンプ質量	45 kg
電動機仕様	
形式	IK-FBKAW21E
出力	0.4 kW
電圧	200 v
極数	4 極
同期速度	1800 min ⁻¹
製造者	東芝
電動機質量	8 kg

注記

- () 内寸法は使用する電動機により異なります。
- 回転方向は、電動機側より見て右回転です。
- ポンプ質量は、電動機を含みません。



CO形 セルプラスステンレスポンプ SCS14製

図名

外形寸法図

口径 32 mm

形式 COM-2 (三相)

周波数 60 Hz

極数 4

図番

C42286

2022.5.23

株式会社 寺田ポンプ製作所