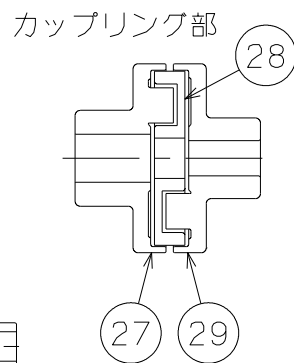
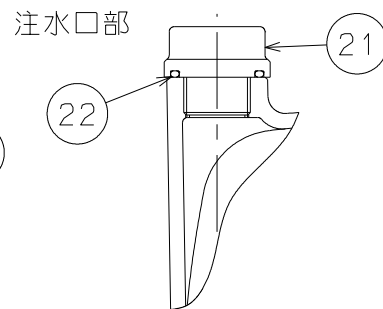
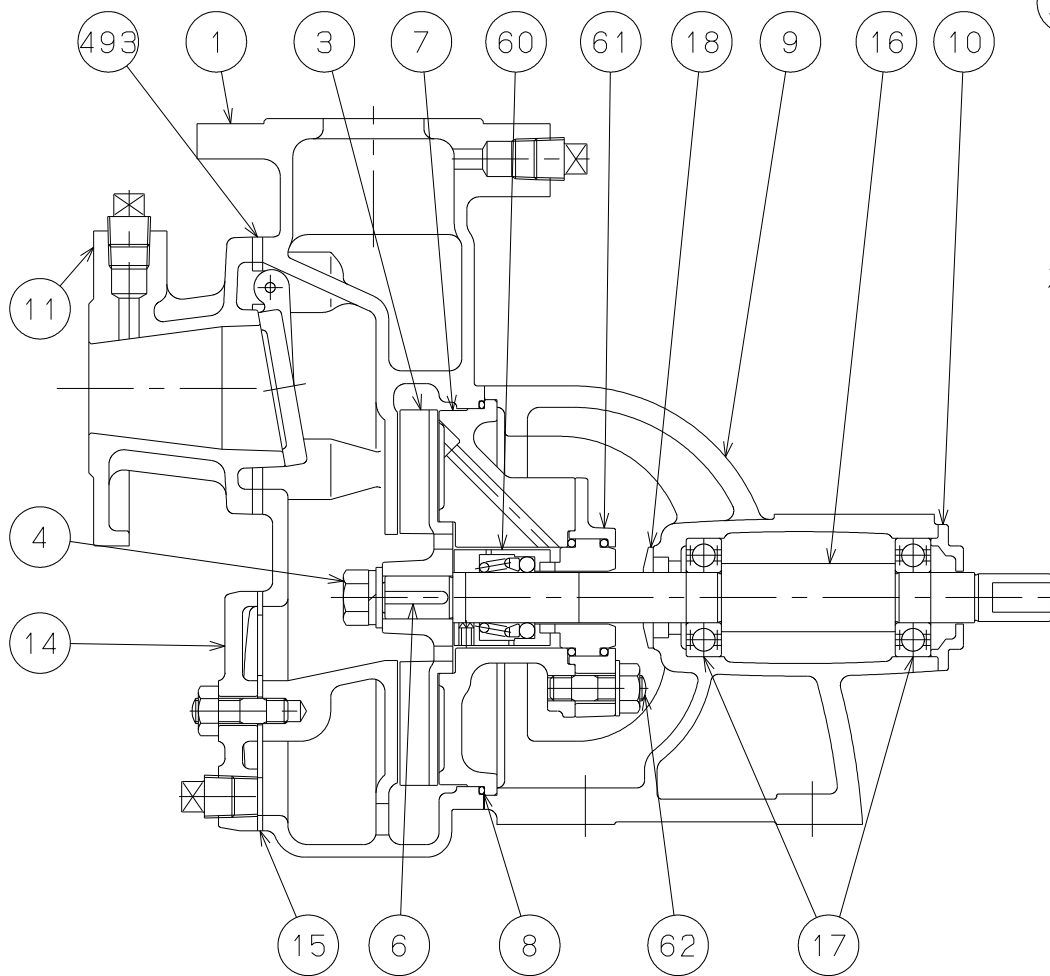


御注文主 殿



番号	品名	数量	材質	備考	
1	ケーシング	1	SCS14		
3	羽根車	1	SCS14		
4	羽根車ナット	1	SUS316		
6	羽根車キー	1	SUS316		
7	ケース蓋	1	SCS14		
8	ケーシングパッキン	1	フッ素ゴム	*	
9	軸受ケース	1	FC200		
10	軸受ケース蓋	1	FC200		
11	吸水口	1	SCS14	吸水弁含む	
14	掃除蓋	1	SCS14		
15	掃除蓋パッキン	1	フッ素ゴム	*	
16	シャフト	1	SUS316		
17	ボールベアリング	2		#6204ZZ	
18	水切ゴム	1	合成ゴム		
21	注水口止栓	1	SCS14		
22	注水口止栓パッキン	1	フッ素ゴム	*	
27	ポンプ側カップリング	1	FC200		
28	カップリングゴム	1	合成ゴム		
29	電動機側カップリング	1	FC200		
*	60	メカニカルシール	1		φ20
	61	シール蓋	1	SCS14	
	62	シール蓋取付スタットボルト	4	SUS304	
	493	吸水口パッキン	1	フッ素ゴム	*

注記

- ・SCS14/SUS316
- ・仕様により\*の材質は、変更されます。
- ・TTF-20V：耐酸超硬×カーボン×軸パッキン（フッ素ゴム）
- ・TTT-20V：耐酸超硬×耐酸超硬×軸パッキン（フッ素ゴム）
- ・TTS-20V：SiC×SiC×軸パッキン（フッ素ゴム）

	CO形 セルプラスステンレスポンプ	図名	構造図
口径	40 mm	形式	COM-3/COM-3E
		周波数	50/60Hz
		極数	4
		図番	C 4 2 2 9 6

2024.1.12

株式会社 寺田ポンプ製作所