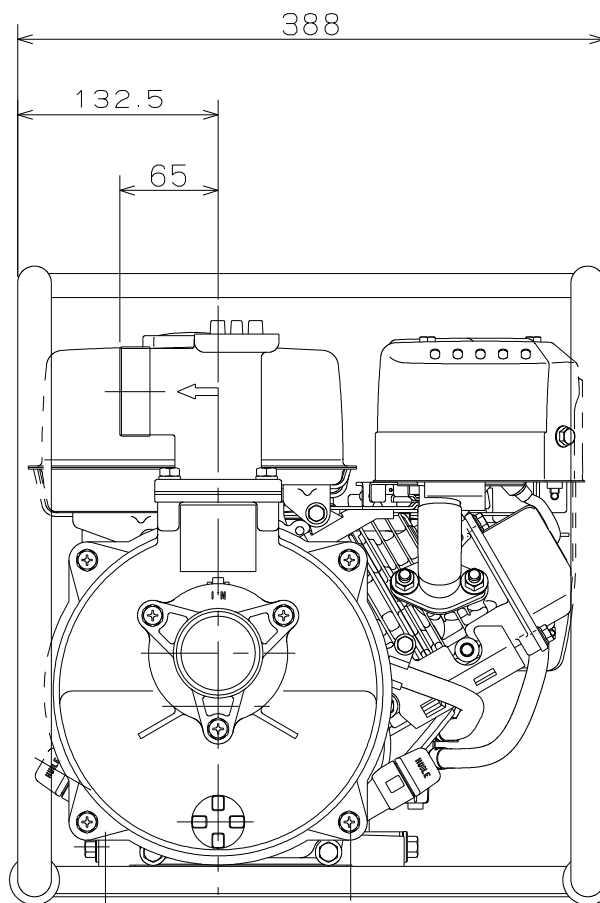
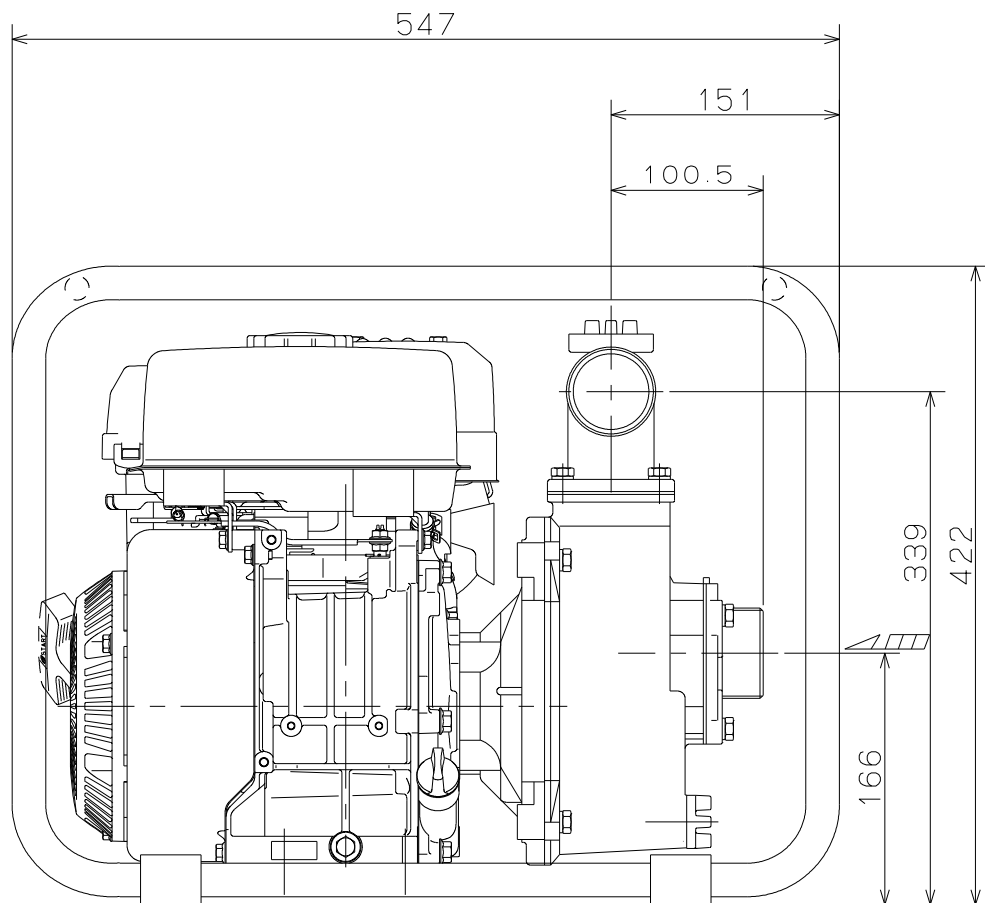


御注文主

殿



ポンプ仕様	
口径	50mm
形式	ER-51GB
全揚程	最高 30 m
吐出し量	最大 0.55 m <sup>3</sup> /min
接続部ねじ	管用平行おねじ(G2)
エンジン仕様	
製造者	三菱エンジンシステム株式会社
機関名称	空冷4サイクル傾斜形横軸 OHVガソリンエンジン
形式	GB13GPN-070
総排気量	181cm <sup>3</sup> (cc)
連続定格出力	3.4/3600 kW/min <sup>1</sup>
使用燃料	自動車用無鉛ガソリン
燃料タンク容量	3.1 L
始動方式	リコイル式
乾燥質量	28.0 kg

標準付属品

品名	個数
ホースカップリング	2組
ストレーナ	1
ホースバンド	3



ER形 セルプラエンジンポンプ

図名

外形寸法図

口径 50 mm

形式 ER-51GB

周波数 — Hz

極数 —

図番

C42303

2022.11.19

株式会社 寺田ポンプ製作所