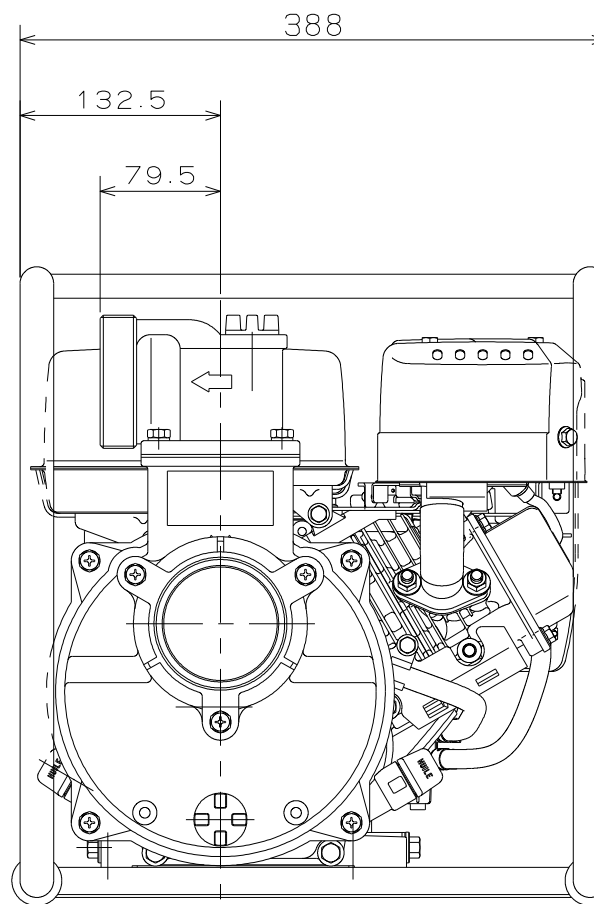
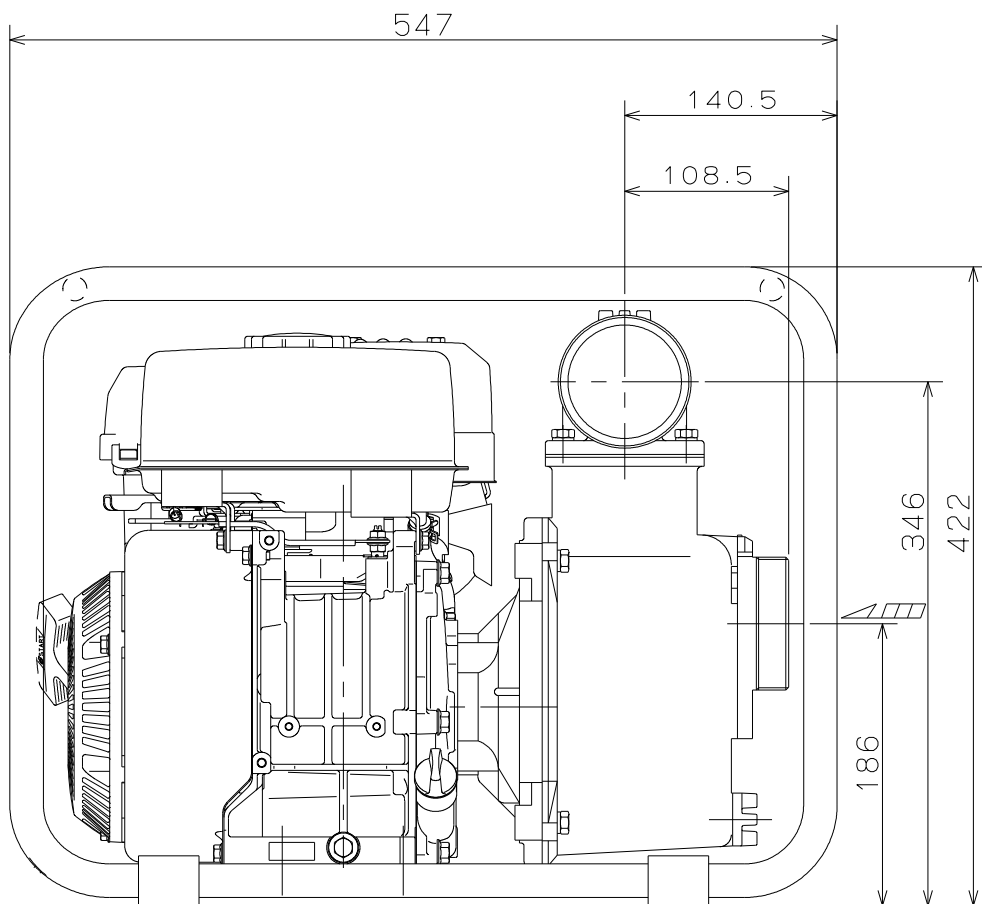


御注文主

殿



ポンプ仕様	
口径	80mm
形式	ER-81GB
全揚程	最高 28 m
吐出し量	最大 1.0 m ³ /min
接続部ねじ	管用平行おねじ(G3)
エンジン仕様	
製造者	三菱エンジンシステム株式会社
機関名称	空冷4サイクル傾斜形横軸 OHVガソリンエンジン
形式	GB18GPN-070
総排気量	181cm ³ (cc)
連続定格出力	3.4/3600 kW/min ¹
使用燃料	自動車用無鉛ガソリン
燃料タンク容量	3.1 L
始動方式	リコイル式
乾燥質量	31.2 kg

標準付属品

品名	個数
ホースカップリング	2組
ストレーナ	1
ホースバンド	3



ER形 セルプラエンジンポンプ

図名

外形寸法図

口径 80 mm

形式 ER-81GB

周波数

— Hz

極数

—

図番

C 4 2 3 0 5