

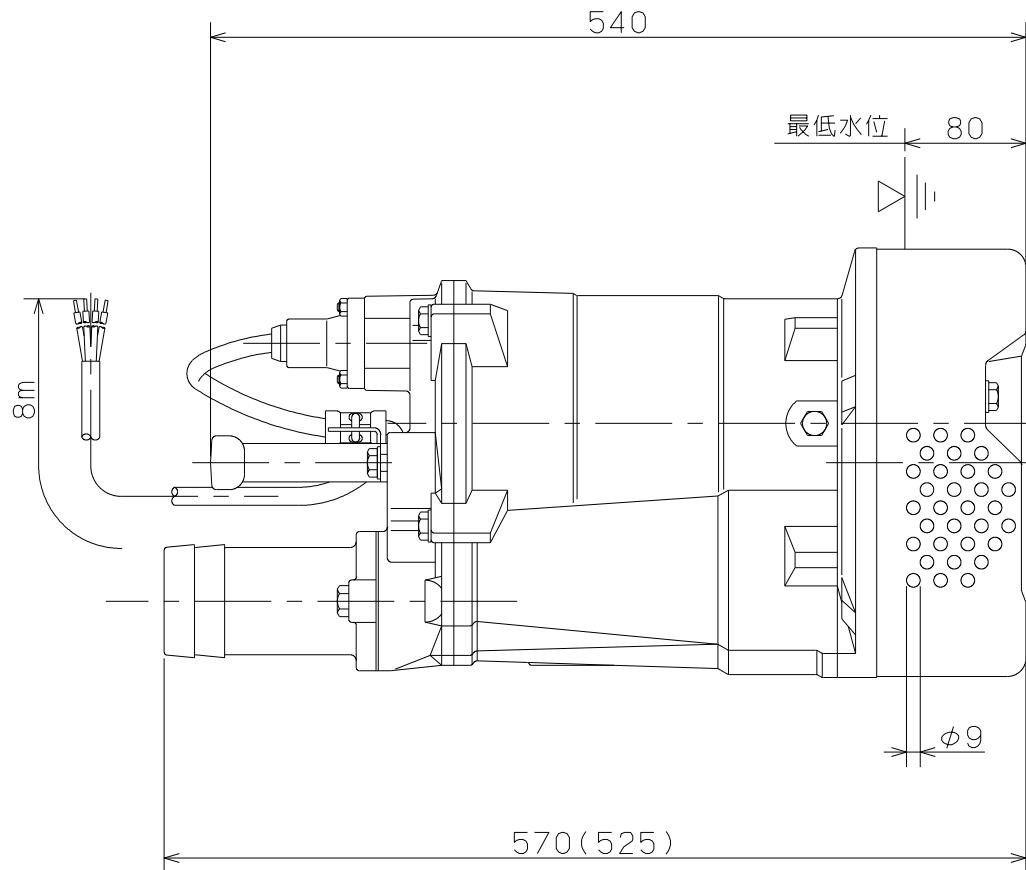
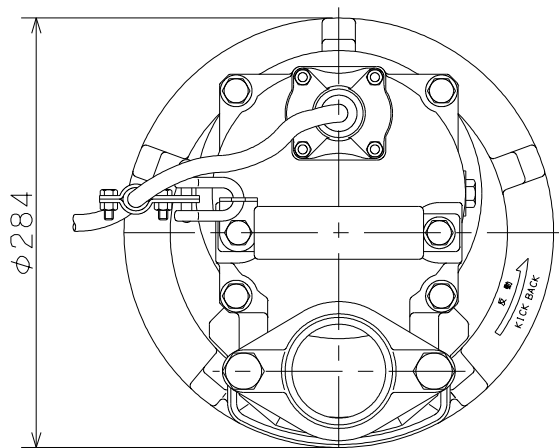
御注文主

殿

口径 mm	形式	周波数 HZ	出力 kW	電圧 V	吐出量 m ³ /min	全揚程 m	ポンプ 重量 Kg
80(50)	S6-3700N	50	3.7	200	0.20	30.0	34.0
		60			0.20	30.5	

注記

1. 口径変更の場合 () 内寸法になります。
2. 重量は、ケーブル・ホースカップリングを含みません。



大型S形 水中ポンプ

図名

外形寸法図

口径 80 mm 形式 S6-3700N

周波数 50/60 Hz 極数 2

図番

C 4 2 3 1 8

2022.11.8

株式会社 寺田ポンプ製作所