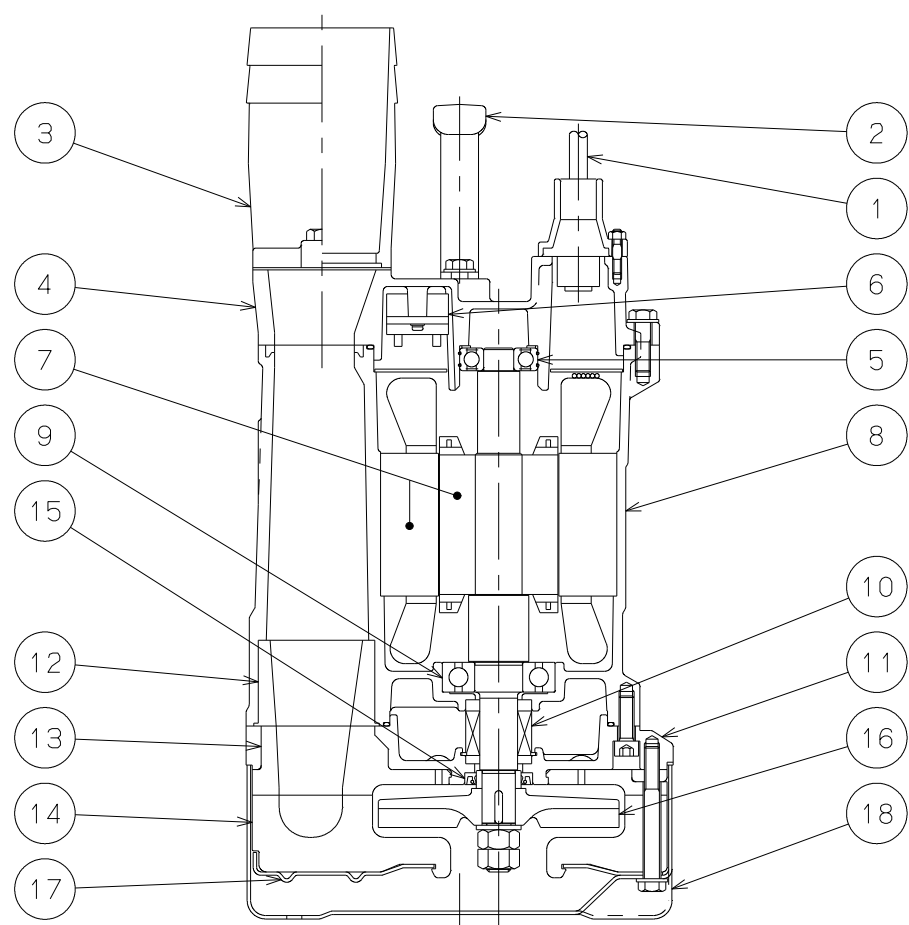


御注文主 殿



番号	品名	数量	材質	備考
1	ケーブル	1	VCT	
2	ハンドル	1	平鋼 特殊合成ゴム	
3	ホースカップリング	1	ADC	
4	モートルカバー	1	AC	
5	玉軸受け	1		
6	オートカット	1		
7	モートル	1		
8	ステータケーシング	1	AC	
9	玉軸受け	1		
10	メカニカルシール	1		
11	メカシールブラケット	1	ADC	
12	吐出カバー	1	耐摩耗性 特殊合成ゴム	
13	コウメンライナ	1	耐摩耗性 特殊合成ゴム	
14	ポンプケーシング	1	耐摩耗性 特殊合成ゴム	
15	オイルシール	1	NBR	
16	羽根車	1	FCD700	
17	サクシジョンカバー	1	SPC	
18	ストレーナ	1	SPC	



大型S形 水中ポンプ

図名

構造図

口径 100 mm 形式 S7-3700N

周波数 50/60Hz 極数 2

図番

C 4 2 3 2 2

2022.11.9

株式会社 寺田ポンプ製作所