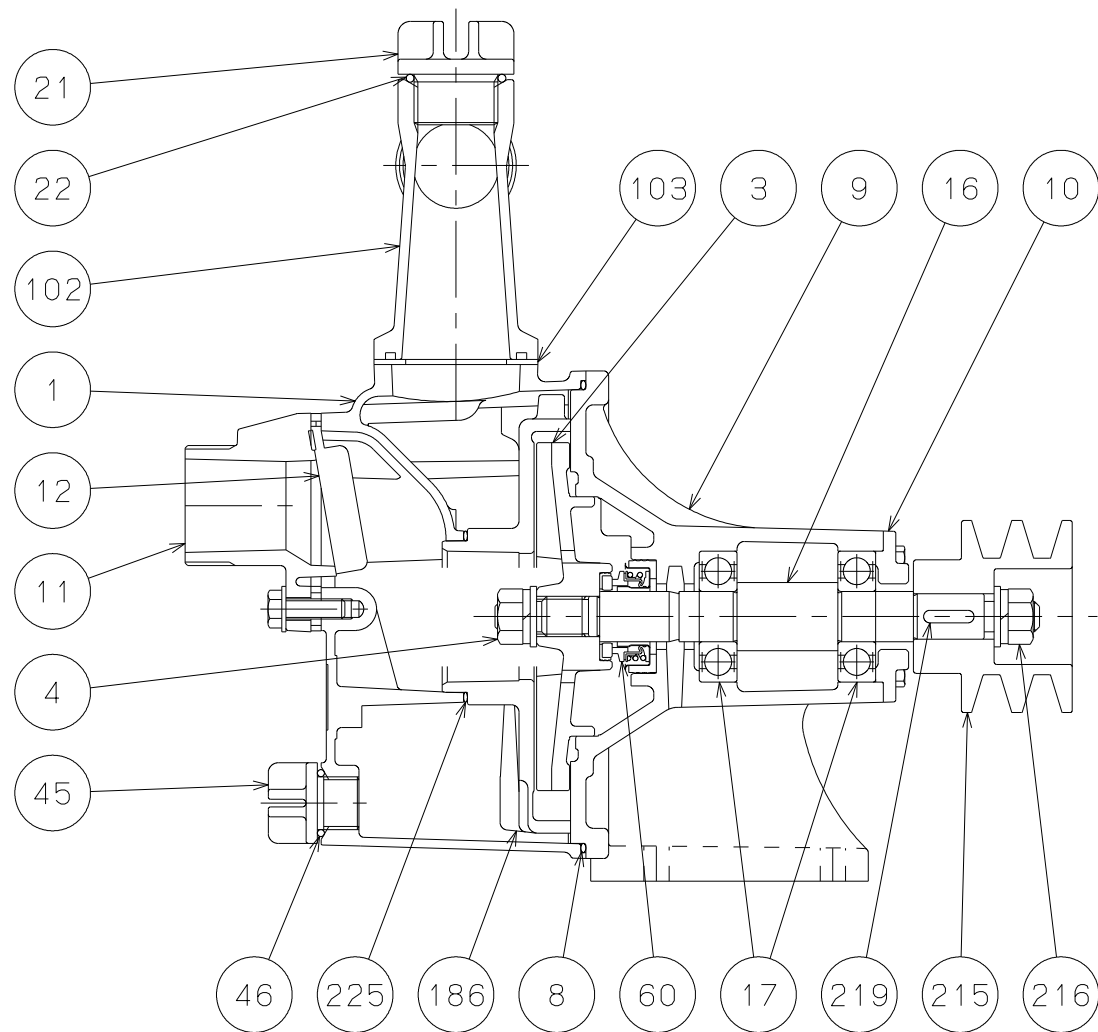


御注文主 殿



番号	品名	数量	材質	備考
1	ケーシング	1	ADC12	
3	羽根車	1	FC200	
4	羽根車ナット	1	SUS304	
8	ケーシングパッキン	1	合成ゴム	
9	軸受ケース	1	FC200	
10	軸受ケース蓋	1	FC200	
11	吸水口	1	ADC12	
12	吸水弁	1	合成ゴム	
16	シャフト	1	S45C	
17	ボールベアリング	2		#6304ZZ
21	注水口止栓	1	合成樹脂	
22	注水口止栓パッキン	1	合成ゴム	
45	ドレンプラグ	1	合成樹脂	
46	ドレンプラグパッキン	1	合成ゴム	
60	メカニカルシール	1set	セラミック ×カーボン	
102	吐出し口	1	ADC12	
103	吐出し口パッキン	1	合成ゴム	
186	内部ケーシング	1	FC200	
215	Vプーリー	1	FC200	
216	Vプーリー取付ナット	1	S35C	
219	Vプーリーキー	1	S45C	
225	内部ケーシングパッキン	1	合成ゴム	

		B形 (自吸式) Vベルト駆動ポンプ			図名 構造図				
口径	40 mm	形式	B-3N	周波数	— Hz	極数	—	図番	C 4 2 3 7 0

2023.2.13

株式会社 寺田ポンプ製作所