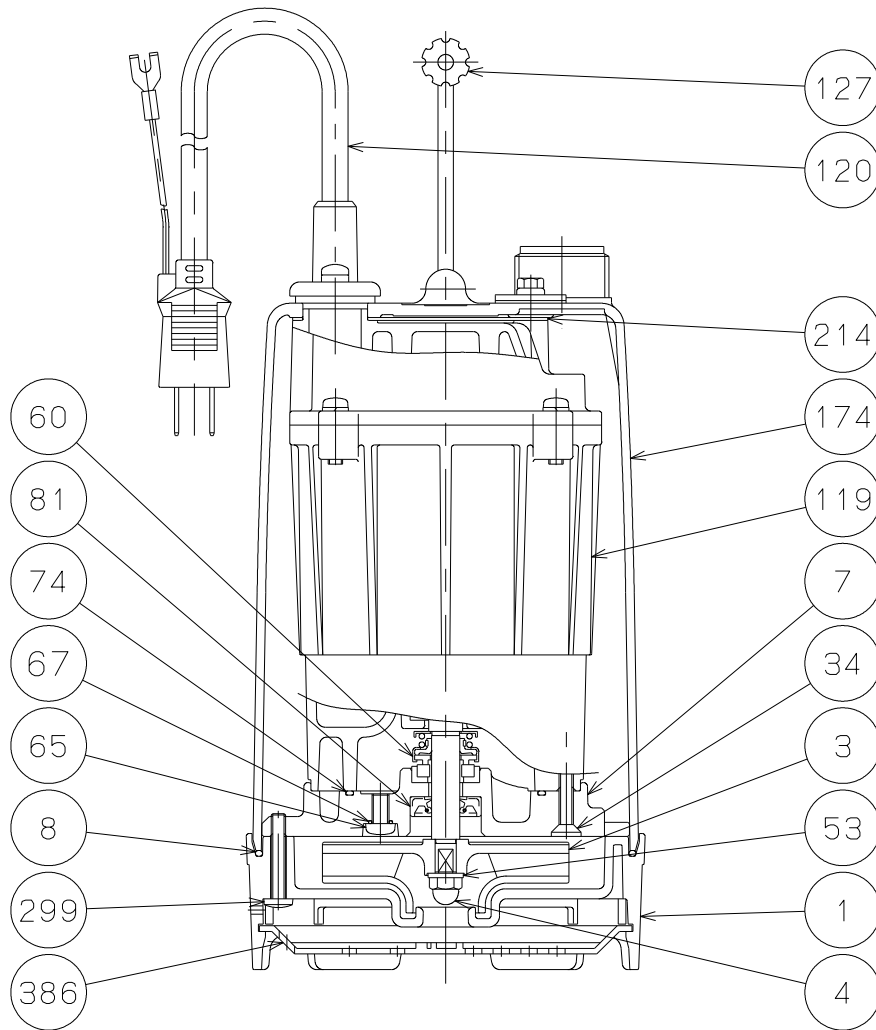


御注文主 殿



番号	品名	数量	材質	備考
1	ケーシング	1	合成樹脂	
3	羽根車	1	合成樹脂	
4	羽根車ナット	1	SUS304	
7	ケーシングカバー	1	ADC12	
8	ケーシングパッキン	1	合成ゴム	
34	ケーシングカバー取付ねじ	3	SUS304	
53	羽根車取付け用平座金	1	SUS304	
60	メカニカルシール	1set	セラミック × カーボン	
65	注油口プラグ	1	SUS304	
67	注油口プラグパッキン	1	合成ゴム	
74	ケーシングカバーパッキン	1	合成ゴム	
81	オイルシール	1	合成ゴム	
119	電動機	1		
120	キャブタイヤケーブル	1	PVC	
127	持ち手	1	SPCC+PE	
174	外筒	1	合成樹脂	
214	ヘッドパッキン	1	合成ゴム	
299	ケーシング取付ねじ	3	SUS304	
386	ストレーナアミ	1	合成樹脂	

 SH形 高圧水中ポンプ				図名 構造図					
口径	25 mm	形式	SH-150	周波数	50/60Hz	極数	2	図番	C 4 2 3 7 3
2023.3.14				株式会社 寺田ポンプ製作所					