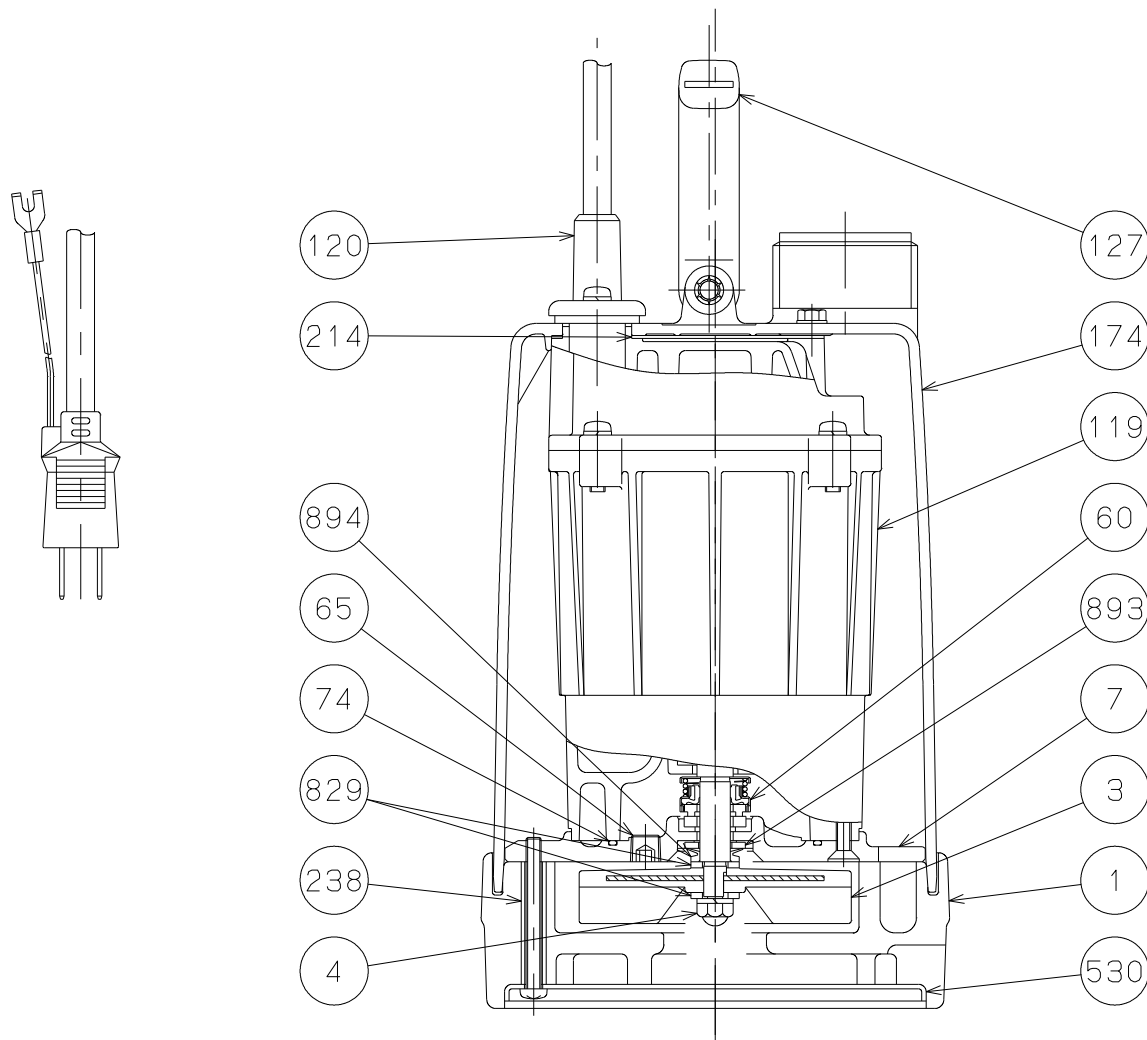


御注文主 殿



番号	品名	数量	材質	備考
1	ケーシング	1	合成ゴム	
3	羽根車	1	合成ゴム	
4	羽根車ナット	1	SUS304	
7	ケーシングカバー	1	FC200	
60	メカニカルシール	1	セラミック Xカーボン	
65	注油口プラグ	1	S10C	
74	ケーシングカバーパッキン	1	合成ゴム	
119	電動機	1		
120	キャブタイヤケーブル	1	PVC	
127	持ち手	1	合成ゴム	
174	外筒	1	合成樹脂	
214	ヘッドパッキン	1	合成ゴム	
238	ケーシング取付用スペーサー	3	SPCC	
530	底板	1	SUS304	
829	羽根車受金具	2	SUS304	
893	フローティングシート	1	セラミック	
894	Vリング	1	合成ゴム	

使用ベアリング

負荷側 - - - - - 6201ZZ  
 反負荷側 - - - - - 6200ZZ

S形 水中ポンプ "スーパーエース"				図名 構造図					
口径	40 mm	形式	S-220	周波数	50/60Hz	極数	2	図番	C 4 2 3 7 4

2023.3.28

株式会社 寺田ポンプ製作所