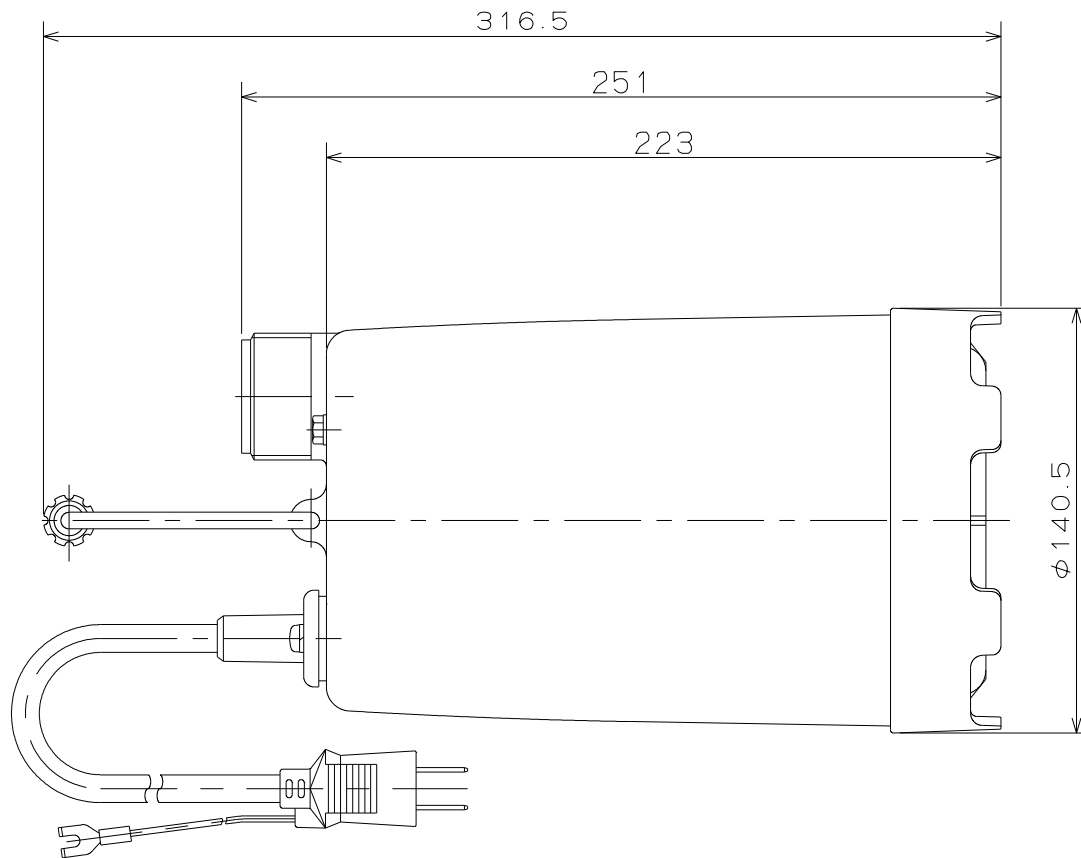
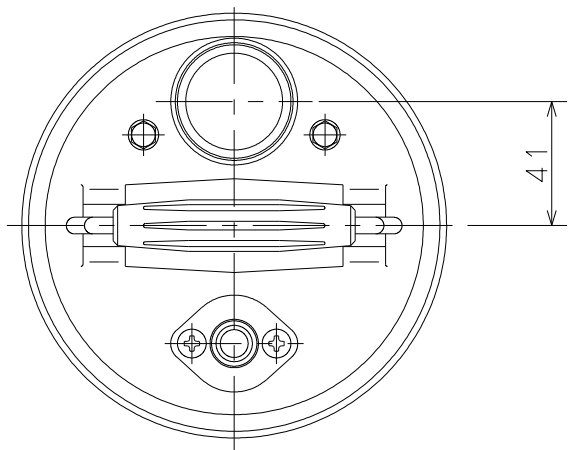


御注文主 殿

口径	形式	Hz	定格電圧 V	ポンプ仕様		定格消費電力 W	接続部ねじ 管用平行おねじ G1¼	質量 Kg
				吐出量 ℓ/min	全揚程 m			
32	SP-150BNL	50	100	75	5	305		4.6
		60				301		

標準付属品

品名	個数
キャブタイヤケーブル4m	1
ホースカップリングナット	1
ホースカップリング竹の子(32mm用)	1
ホースカップリング竹の子(25mm用)	1
ホースカップリング竹の子(15mm用)	1
ホースカップリングパッキン	1
ホースバンド(32mm用)	1
ホースバンド(25mm用)	1
ホースバンド(15mm用)	1



		SP形 ファミリー水中ポンプ				図名	外形寸法図			
口径	32 mm	形式	SP-150BNL		周波数	50/60 Hz	極数	2	図番	C 4 2 3 8 0

2023.5.2

株式会社 寺田ポンプ製作所