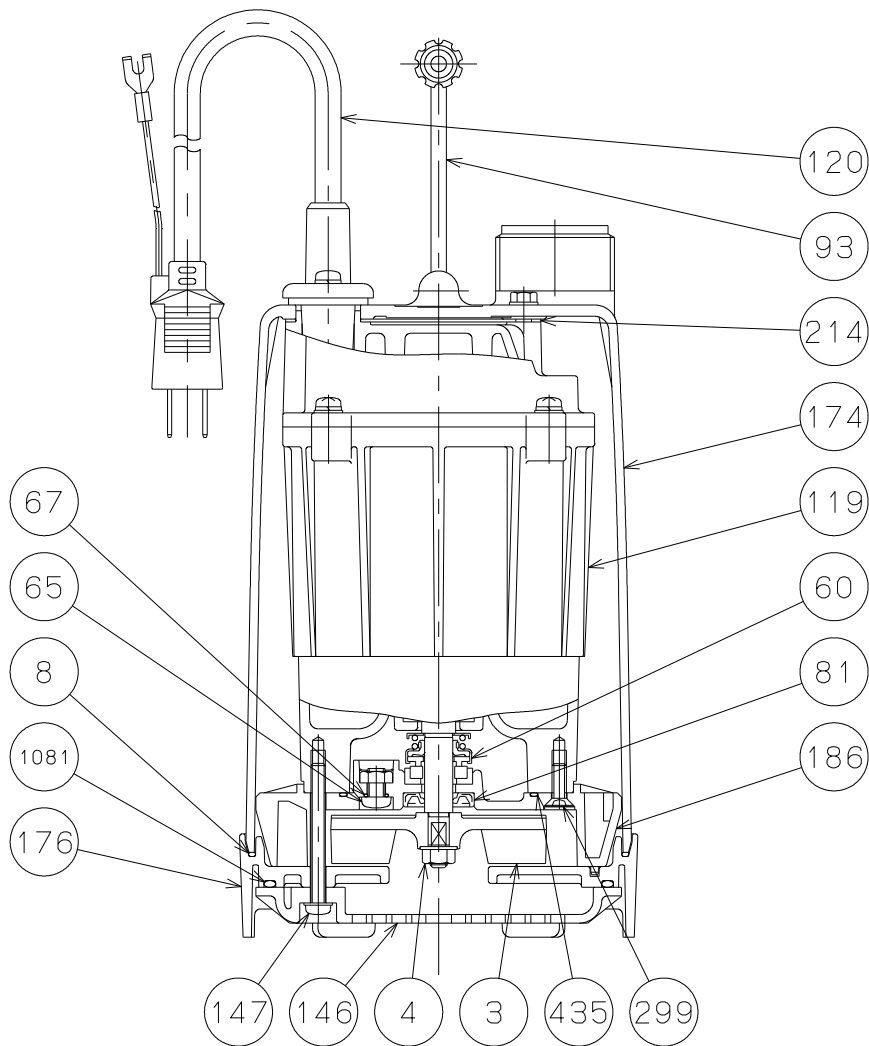


御注文主 殿



番号	品名	数量	材質	備考
3	羽根車	1	合成樹脂	
4	羽根車ナット	1	SUS304	
8	ケーシングパッキン	1	合成ゴム	
60	メカニカルシール	1set	セラミック ×カーボン	
65	注油口プラグ	1	SUS304	
67	注油口プラグ用パッキン	1	合成ゴム	
81	オイルシール	1	合成ゴム	VC10255
93	持手	1	SPCC+PE	
119	電動機	1		
120	キャブタイヤケーブル	1	PVC	
146	ストレーナ	1	合成樹脂	
147	ストレーナ取付ねじ	3	SUS304	
174	外筒	1	合成樹脂	
176	サクカバー	1	合成樹脂	
186	内部ケーシング	1	合成樹脂	
214	ヘッドパッキン	1	合成ゴム	
299	ケーシング取付ねじ	3	SUS304	
435	スタヒンボックスパッキン	1	合成ゴム	
1081	ストレーナ用パッキン	1	合成ゴム	

使用ベアリング

負荷側 ————— 6201ZZ  
反負荷側 ————— 6200ZZ

 SP形 ファミリー水中ポンプ				図名 構造図					
口径	32 mm	形式	SP-150BNL	周波数	50/60Hz	極数	2	図番	C 4 2 3 8 1
2023.5.2				株式会社 寺田ポンプ製作所					