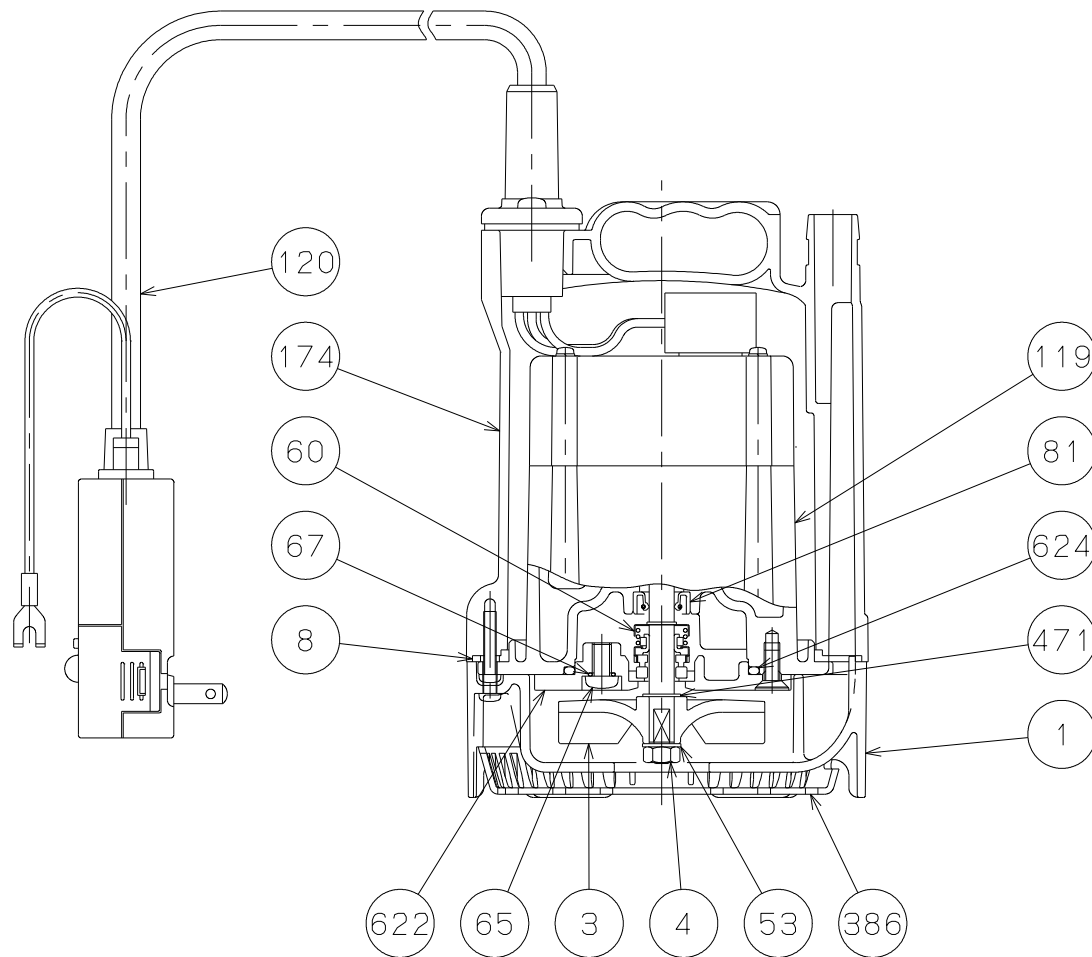


御注文主 殿



番号	品名	数量	材質	備考
1	ケーシング	1	合成樹脂	
3	羽根車	1	合成樹脂	
4	羽根車ナット	1	SUS304	
8	ケーシングパッキン	1	合成ゴム	
53	羽根車ナット用平座金	1	SUS304	
60	メカニカルシール	1	セラミック	
65	注油口プラグ	1	SUS304	
67	注油口プラグパッキン	1	合成ゴム	
81	オイルシール	1	合成ゴム	
119	電動機	1		
120	キャブタイヤケーブル	1	PVC	
174	外筒	1	合成樹脂	
386	ストレーナ	1	合成樹脂	
471	羽根車取付用止め輪	1	SUS304	
622	オイル室カバー	1	合成樹脂	
624	オイル室カバーパッキン	1	合成ゴム	

使用ベアリング---608ZZ

SL形 ファミリー水中ポンプ		図名 構造図							
口径	15 mm	形式	SL-40	周波数	50/60Hz	極数	2	図番	C 4 2 4 0 2

2023.11.20

株式会社 寺田ポンプ製作所