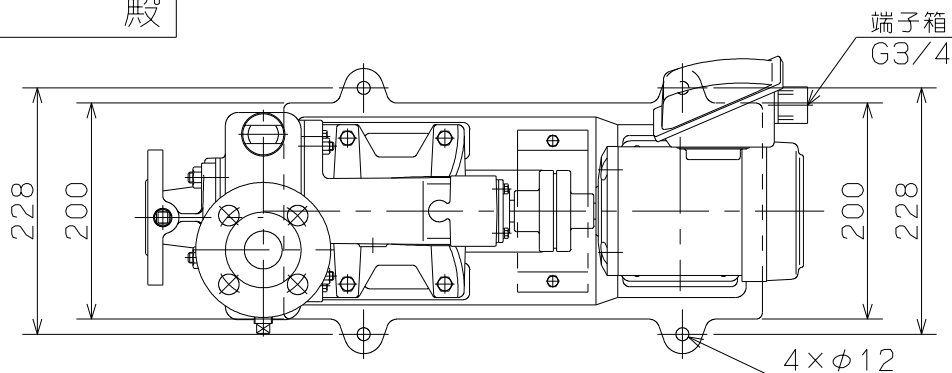
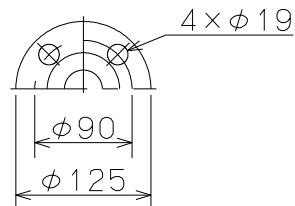


御注文主

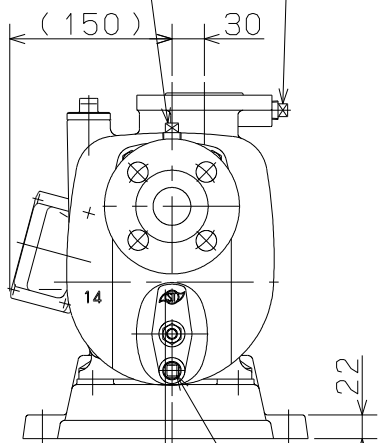
殿

フランジ寸法
(特殊寸法)



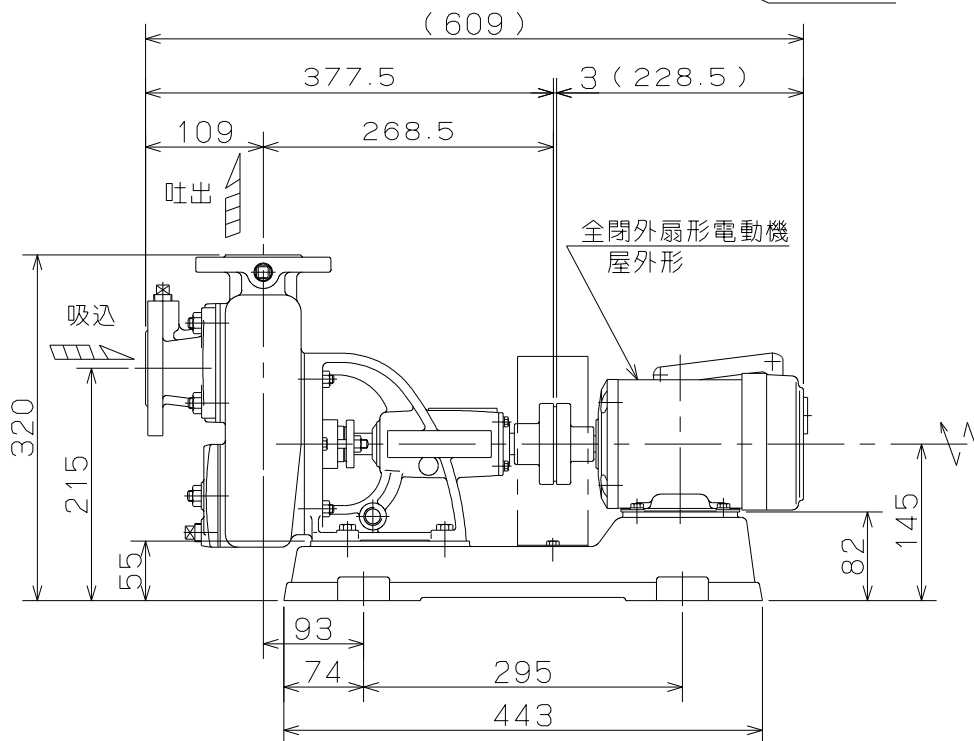
真空計座プラグ
(3/8B)

圧力計座プラグ
(3/8B)



ベース中心
(シャフト中心)

ドレンプラグ
(3/8B)



全閉外扇形電動機
屋外形

| ポンプ仕様 | |
|-------|------------------------|
| 吐出し量 | m ³ /min |
| 全揚程 | m |
| ポンプ質量 | 42 kg |
| 電動機仕様 | |
| 形式 | MLH8065B |
| 出力 | 0.2 kW |
| 電圧 | 200 V |
| 極数 | 4 極 |
| 同期速度 | 1500 min ⁻¹ |
| 製造者 | 富士電機 |
| 電動機質量 | 6 kg |

注意

- () 内寸法は使用する電動機により異なります。
- 回転方向は、電動機側より見て右回転です。
- ポンプ質量は、電動機を含みません。



CO形 セルプラスステンレスポンプ SCS14製

図名

外形寸法図

口径 32 mm

形式 CO-2 (三相)

周波数 50 Hz 極数 4

図番

C42420

2024.5.20

株式会社 寺田ポンプ製作所