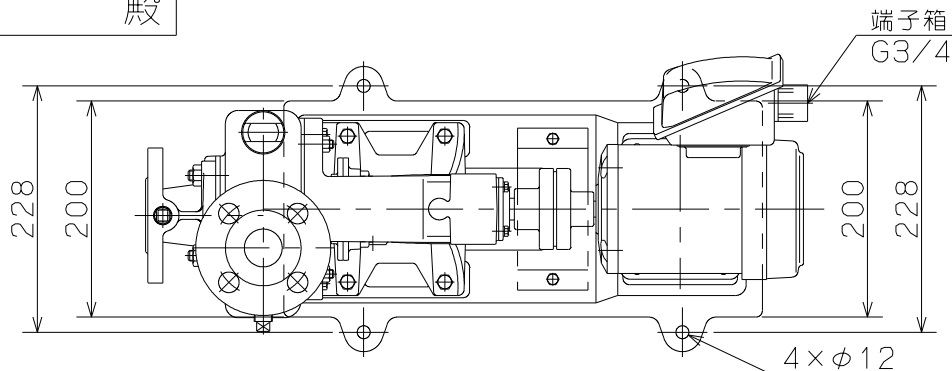
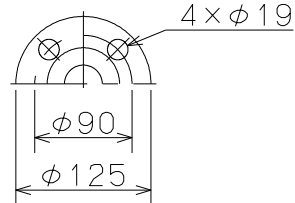


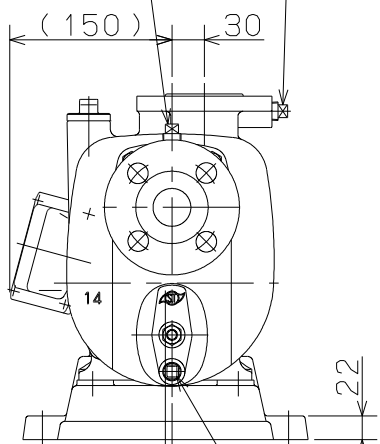
御注文主

殿

フランジ寸法

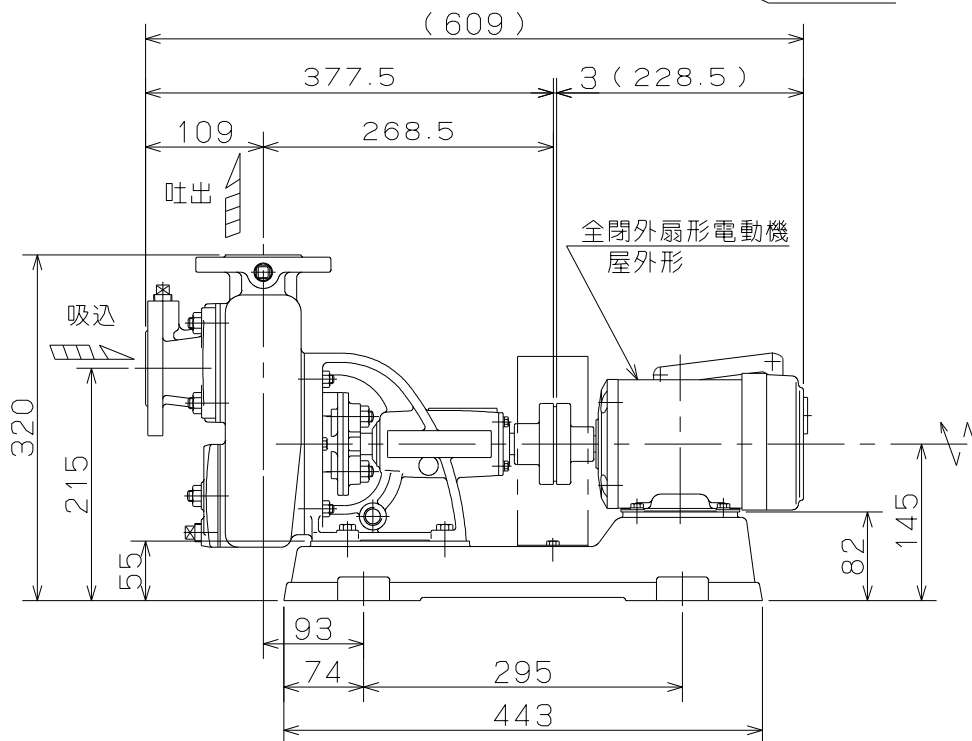


真空計座プラグ (3/8B)
圧力計座プラグ (3/8B)



ベース中心 (シャフト中心)

ドレンプラグ (3/8B)



ポンプ仕様	
吐出量	m ³ /min
全揚程	m
ポンプ質量	42 kg
電動機仕様	
形式	MLH8065B
出力	0.2 kW
電圧	200 V
極数	4 極
同期速度	1500 min ⁻¹
製造者	富士電機
電動機質量	6 kg

注意

- () 内寸法は使用する電動機により異なります。
- 回転方向は、電動機側より見て右回転です。
- ポンプ質量は、電動機を含みません。



CO形 セルプラスステンレスポンプ SCS14製

図名

外形寸法図

口径 25 mm

形式 COM-1 (三相)

周波数

50 Hz

極数

4

図番

C42421

2024.5.20

株式会社 寺田ポンプ製作所