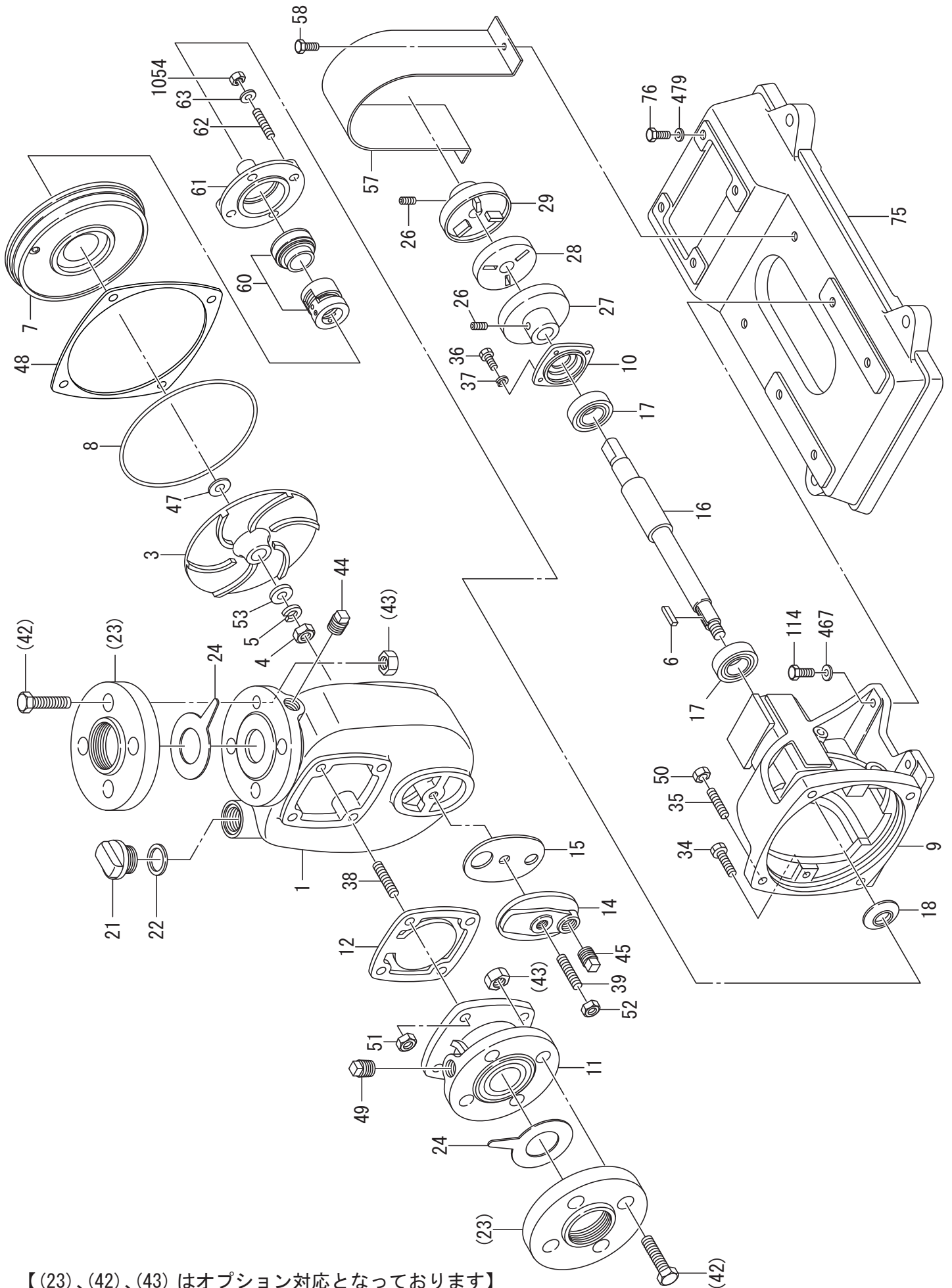


# COM-2(50-60Hz)



【(23)、(42)、(43) はオプション対応となっております】