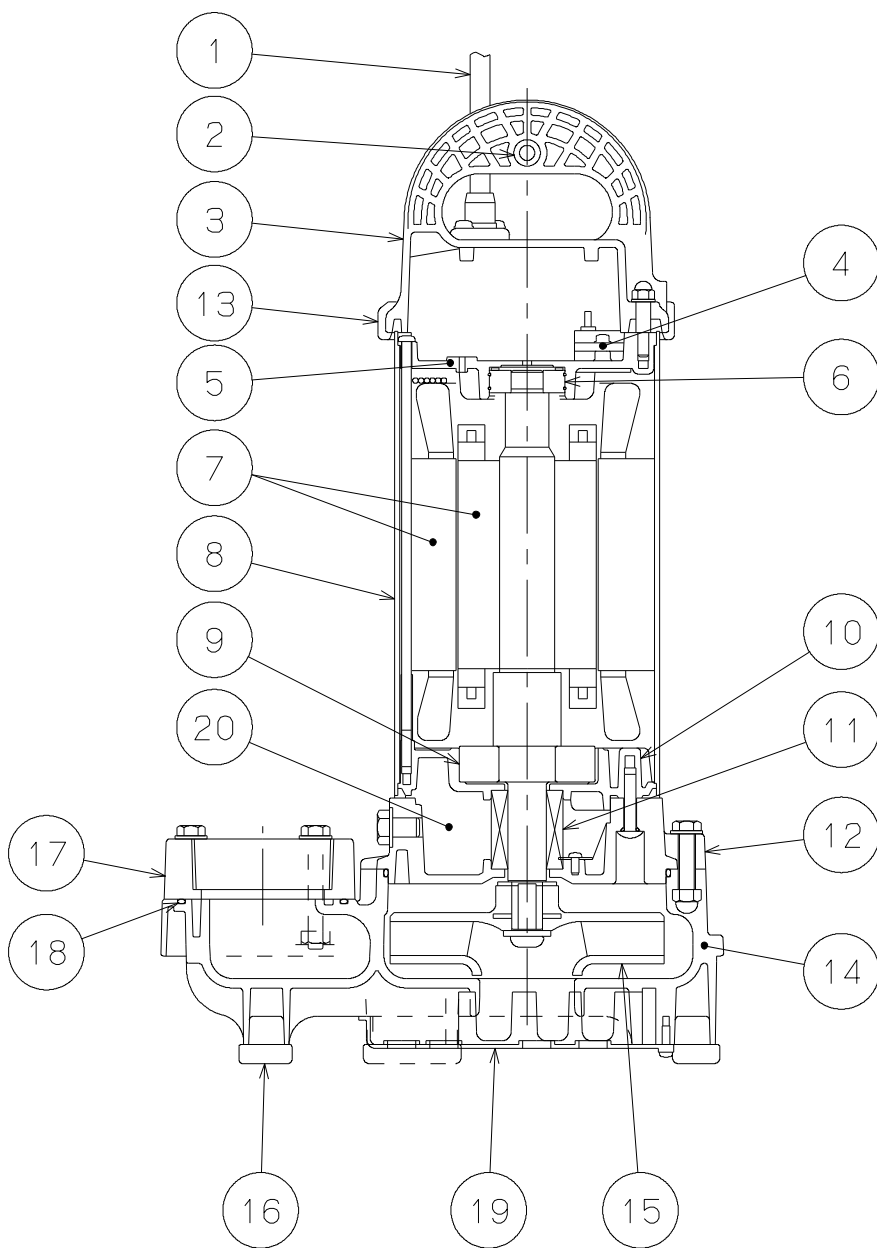


PG形 テクポン水中ポンプ構造図 PUMP SECTION

仕 様 SPECIFICATION			電 動 機 仕 様 MOTOR SPECIFICATION			
口 径 BORE	形 式 TYPE		形 式 TYPE	出 力 OUT PUT	周 波 数 FREQUENCY	
mm				kW	50/60 Hz	
全 揚 程 TOTAL HEAD	吐 出 量 CAPACITY	回 転 速 度 SPEED	電 圧 VOLTAGE	極 数 POLES		
m	m ³ /min	min ⁻¹	200 V	2 P		

適用機種 : PG4-1500 · PG5-1500 · PG5-2200 · PG6-2200



株式会社 寺田ポンプ製作所
Terada Pump Mfg. Co., Ltd.

日 付 DATE
1996.11.21

図 番 DRAW NO.
P72068

PG形 テクポン水中ポンプ材質表 MATERIALS LIST

仕 様 SPECIFICATION		電 動 機 仕 様 MOTOR SPECIFICATION		
口 径 BORE	形 式 TYPE	形 式 TYPE	出 力 OUT PUT	周 波 数 FREQUENCY
mm			kW	Hz
全 揚 程 TOTAL HEAD	吐 出 量 CAPACITY	回 転 速 度 SPEED	電 圧 VOLTAGE	極 数 POLES
m	m ³ /min	min ⁻¹	V	P

適用機種 : PG4-1500・PG5-1500・PG5-2200・PG6-2200

No.	部 品 名 称 Denomination	材 質 Material
1	ケーブル Cable	VCT Polyvinylchloride sheathed cable
2	スリーブ Sleeve	合成ゴム Synthetic rubber
3	モートルカバー Motor cover	合成樹脂 Synthetic resin
4	オートカット Thermal protector	_____
5	上部ブラケット Upper bracket	ADC12 Aluminium alloy die casting
6	玉軸受 Ball bearing	_____
7	モートル Motor	軸=SUS304 Shaft=Stainless steel
8	ステータケーシング Stator Casing	SUS304 Stainless steel
9	玉軸受 Ball bearing	_____
10	下部ブラケット Lower bracket	ADC12 Aluminium alloy die casting
11	メカニカルシール Mechanical seal	_____
12	メカシールブラケット Mechanical seal bracket	合成樹脂 Synthetic resin
13	サイドモール Side moulding	合成ゴム Synthetic rubber
14	ポンプケーシング Pump Casing	合成樹脂 Synthetic resin
15	羽根車 Impeller	合成樹脂 Synthetic resin
16	スタンドキャップ Stand cap	合成ゴム Synthetic rubber
17	相フランジ Flange	合成樹脂 Synthetic resin
18	Oリング O-ring	合成ゴム Synthetic rubber
19	ストレーナ Strainer	PP Polypropylene
20	オイル Oil	タービン油 #32 Turbine oil



株式会社 寺田ポンプ製作所
Terada Pump Mfg. Co., Ltd.

日 付 DATE
2015.8.24

図 番 DRAW NO.
P72071