

[注] 1. 符号 34 は、接続型番 F 50 の場合ポンプ本体に取付け、接続型番 P 50 の場合は、コネクシヨンの吐出口に取付けます。

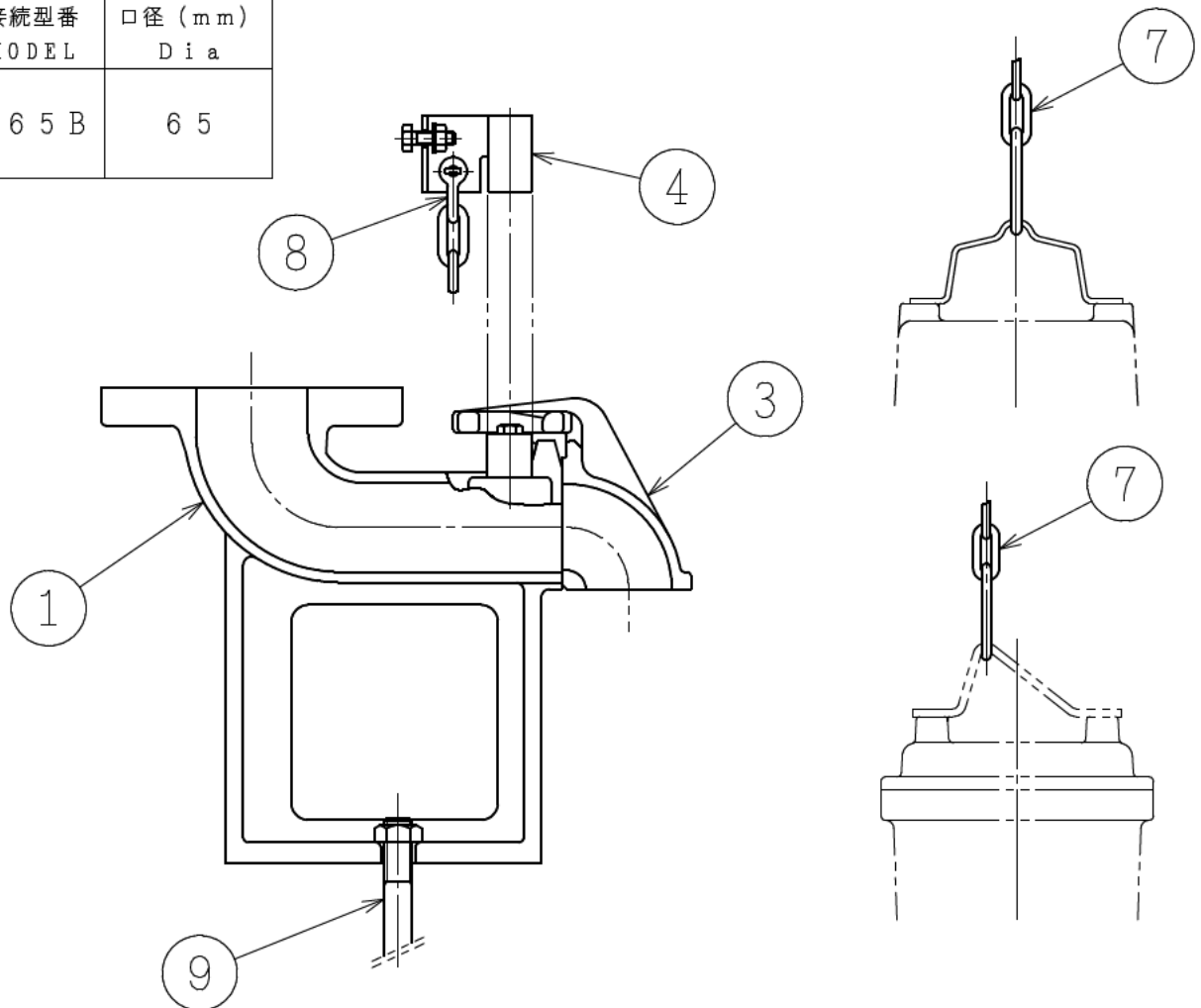
2. 符号 34 は、接続型番 F 65 B, P 65 B の場合、不要となります。

[Note] 1. In the case of F50 connection type, code 34 is installed on the pump body and when it is P50 connection type, it shall be installed on the connection discharge outlet.

2. In the case of F65B and P65B connection type, code shall not be required.

	製図 DWG.	犬塚	15-08-06	名 称 TITLE 構造断面図 (PUMP SECTION)	図 番 DWG No.	AL3855
	検図 JUDG.	竹内	15-08-24			
	承認 APPD.	竹内	15-08-24			

接続型番 MODEL	口径 (mm) Dia
P 6 5 B	6 5



※◎キツボルトは、一部の機種には標準付属していません。

※A part of the pump model, code 9 is not accessory.

符号 NO.	部品名称 Denomination	材質 Material
1	コネクション Connection	FC200 Gray iron casting
3	スライド Sliding bracket	FC200 Gray iron casting
4	ガイドホルダ Guide holder	SUS304 Stainless steel
7	チェーン Chain	<input type="checkbox"/> SS400 Mild steel <input type="checkbox"/> SUS304 Stainless steel
8	シャックル Shackle	<input type="checkbox"/> SS400 Mild steel <input type="checkbox"/> SUS304 Stainless steel
9	キツボルト Anchor bolt	<input type="checkbox"/> SS400 Mild steel <input type="checkbox"/> SUS304 Stainless steel

	製図 DWG.	犬塚	150806	名 称 TITLE 構造断面図 (SECTION)	図 番 DWG No. AL1008
	検図 JUDG.	竹内	150822		
	承認 APPD.	竹内	150822		

材 質 表 (MATERIALS LIST)

符号 No.	部 品 名 称 Denomination	材 質 Material
1	ケーブル (動力用) Cable (power)	VCT Polyvinylchloride sheathed cable
4	ハンドル Handle	SUS304 Stainless steel
5	モータカバー Motor cover	FC200 Gray iron casting
6	ステータ Stator	_____
7	ロータ Rotor unit	軸=SUS420J2 Shaft=Stainless steel
8	オートカット Thermal protector	_____
10	ステータケーシング Stator housing	FC200 Gray iron casting
11	玉軸受 (上部) Ball bearing (upper)	_____
12	玉軸受 (下部) Ball bearing (lower)	_____
13	ジクウケプレート Bearing holder	FC200 Gray iron casting
15	ハネグルマ Impeller	FC200 / SCS13 Gray iron casting / Stainless steel casting
17	ポンプケーシング Pump housing	FC200 Gray iron casting
18	メカニカルシール Mechanical seal	上部 Upper セラミック/カーボン Ceramic/Carbon 下部 Lower SiC/SiC
20	ソコフタ Suction cover	FC200 Gray iron casting
22	ストレーナ Strainer	SPCC Steel
23	オイル Oil	タービンオイル #32 Turbine oil #32
34	相フランジ Flange	ポリプロピレン Polypropylene
36	パッキン Gasket	クロロプレングム Chloroprene rubber

	製 図 DWG.	犬 塚	15・08・07	名称 TITLE	材 質 表 (MATERIALS LIST)	図 番 DWG No.
	検 査 JUDG.	竹 内	15・08・24			
	承認 APPD.	竹 内	15・08・24			
						AL3856