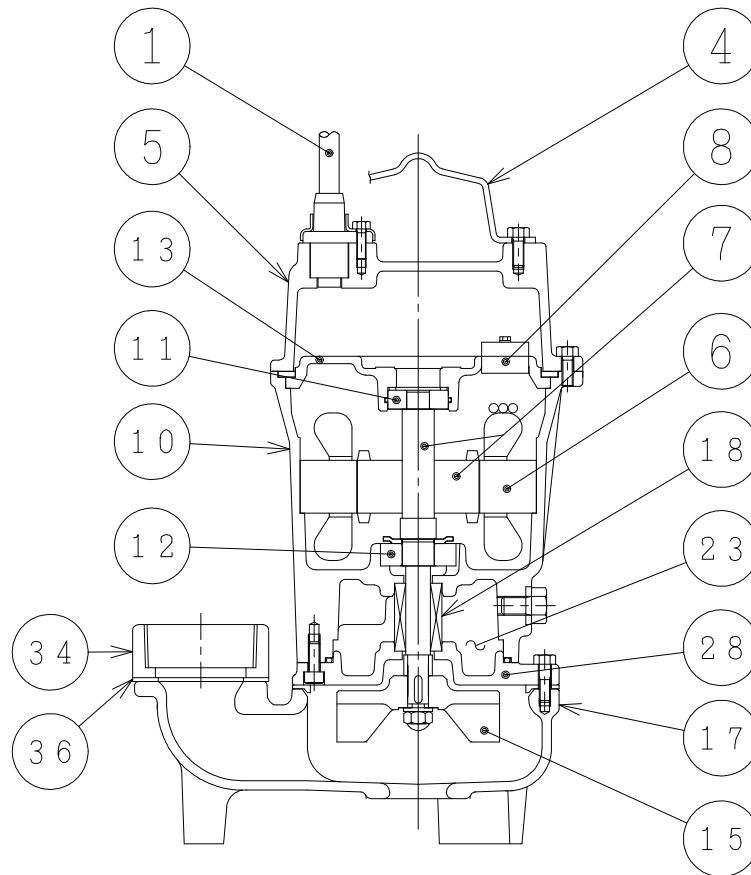


御注文主
CUSTOMER

数 量
QUANTITY

台
SET



- [注] 1. 符号 34 は、接続型番 F 40 , F 50 の場合ポンプ本体に取付け、
接続型番 P 40 , P 50 の場合は、コネクションの吐出口に取付けます。
2. 符号 34 は、接続型番 F 65 B , P 65 B の場合不要となります。

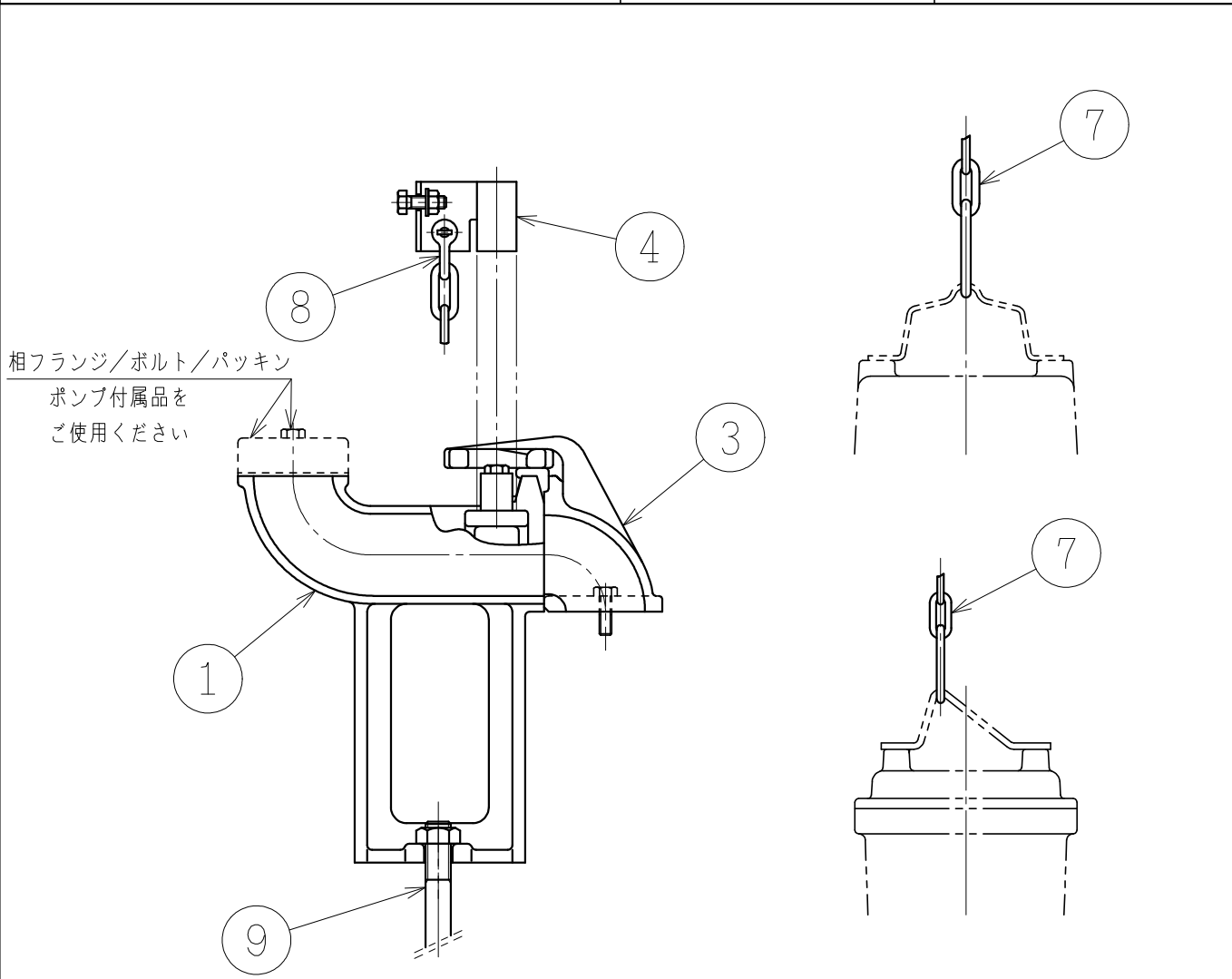
- [Note] 1. In the case of F 40 and F 50 connection type, code 34 is installed
on the pump body and when it is P 40 and P 50 connection type, it
shall be installed on the connection discharge outlet.
2. In the case of F 65 B and P 65 B connection type, code 34 shall
not be required

	製 図 DWG.	多嶋	'180307	名 称 TITLE 構造断面図 PUMP SECTION	図 番 DWG No.	△0
	検 査 JUDG.	クゴ	'180308		A 4 1 8 7 4 0	
	承 認 APPD.	樽井	'180308			

御注文主
CUSTOMER

数 量
QUANTITY

台
SET



※⑨キツボルトは、一部の機種には標準付属していません。

※A part of the pump model, code 9 is not accessory.

符号 NO.	部品名称 Denomination	材質 Material
1	コネクション Connection	FC200 Gray iron casting
3	スライド Sliding bracket	FC200 Gray iron casting
4	ガイドホルダ Guide holder	SUS304 Stainless steel
7	チェーン Chain	<input type="checkbox"/> SS400 Mild steel <input type="checkbox"/> SUS304 Stainless steel
8	シャックル Shackle	<input type="checkbox"/> SS400 Mild steel <input type="checkbox"/> SUS304 Stainless steel
9	キツボルト Anchor bolt	<input type="checkbox"/> SS400 Mild steel <input type="checkbox"/> SUS304 Stainless steel




製図
DWG. 犬塚 '15・10・29
検図
JUDG. 橋本 '15・10・29
承認
APPD. 橋本 '15・10・29

名 称
TITLE
構造断面図
(SECTION)

図 番
DWG No. AL1007
△2

材 質 表 (MATERIALS LIST)

符号 No.	部 品 名 称 Denomination	材 質 Material
1	ケーブル (動力用) Cable(power)	VCT Polyvinylchloride sheathed cable
4	ハンドル Handle	SUS304 Stainless steel
5	モータカバー Motor cover	FC200 Gray iron casting
6	ステータ Stator	_____
7	ロータ Rotor unit	軸=SUS420J2 Shaft=Stainless steel
8	オートカット Thermal protector	_____
10	ステータケーシング Stator housing	FC200 Gray iron casting
11	玉軸受 (上部) Ball bearing (upper)	_____
12	玉軸受 (下部) Ball bearing (lower)	_____
13	ジクウケプレート Bearing holder	FC200 Gray iron casting
15	ハネグルマ Impeller	FC200 / SCS13 Gray iron casting / Stainless steel casting
17	ポンプケーシング Pump housing	FC200 Gray iron casting
18	メカニカルシール Mechanical seal	上部 Upper セラミック/カーボン Ceramic/Carbon 下部 Lower SiC/SiC
23	オイル Oil	タービンオイル #32 Turbine oil #32
28	メカシールブラケット Mechanical seal housing	FC200 Gray iron casting
34	相フランジ Flange	ポリプロピレン Polypropylene
36	パッキン Gasket	クロロプレングム Chloroprene rubber

	製 DWG.	宮崎	98.12.22	名称 TITLE 材 質 表 (MATERIALS LIST)	図 番 DWG No.
	検 JUDG.	竹部	98.12.25		AL2875
	承 認 APPD.	七まき	99.1.8		