

	製図 DWG.	前川	01・7・25	名称 TITLE 構造断面図 (PUMP SECTION)	図番 DWG No.	AM9016
	検図 JUDG.	成定	01・11・22			
	承認 APPD.	竹部	01・11・22			

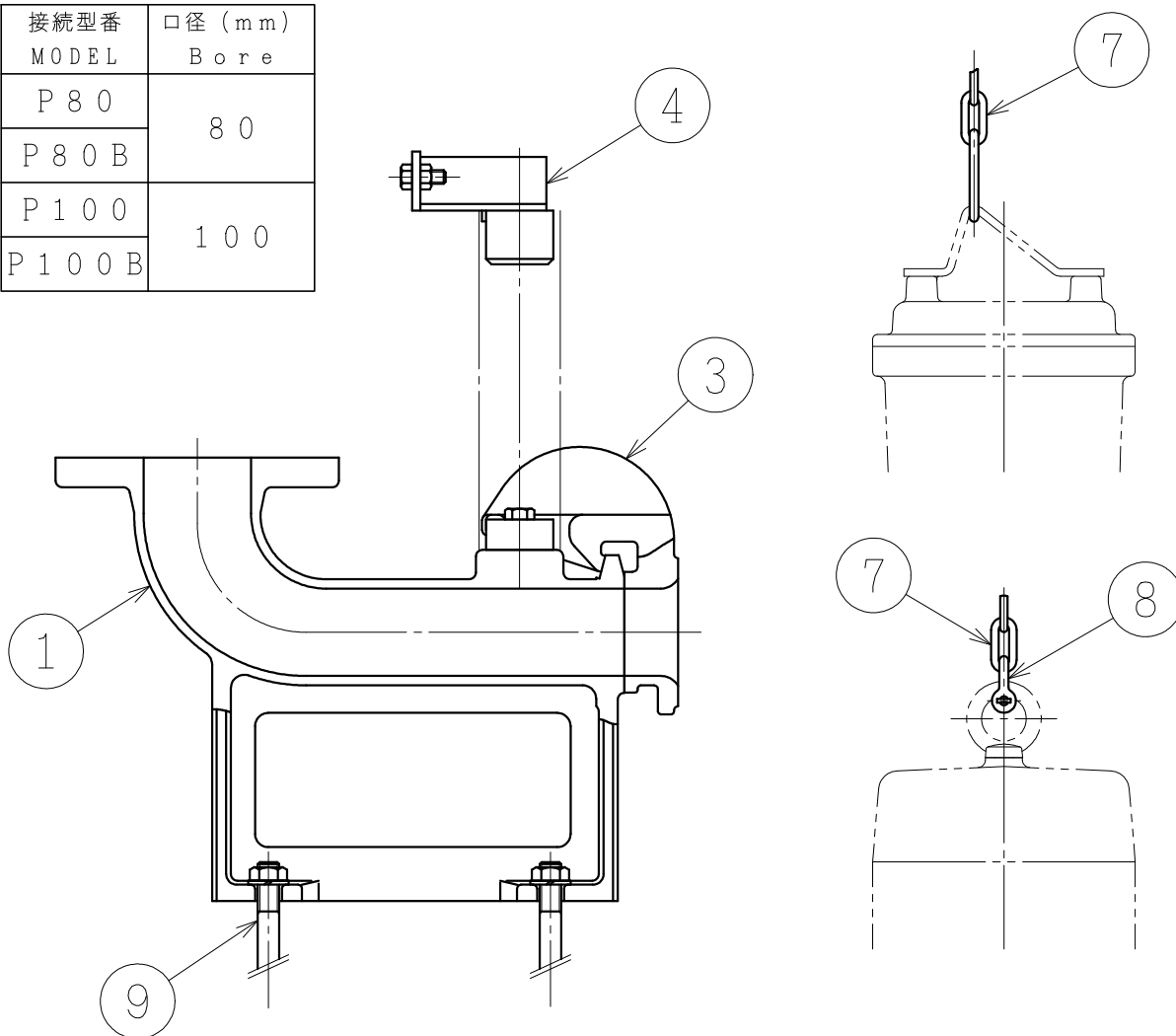
株式会社寺田ポンプ製作所 Terada Pump Mfg. Co., Ltd.

御注文主
CUSTOMER

数 量
QUANTITY

台
SET

接続型番 MODEL	口径 (mm) Bore
P 8 0	8 0
P 8 0 B	
P 1 0 0	1 0 0
P 1 0 0 B	



※⑨キソボルトは、一部の機種には標準付属していません。

※Anchor bolts ⑨ are not included for certain models.

符号 NO.	部品名称 Description	材質 Material
1	コネクション Connection	FC200 Gray iron casting
3	スライド Sliding bracket	FC200 Gray iron casting
4	ガイドホルダ Guide holder	SCS13 Stainless casting
7	チェーン Chain	<input type="checkbox"/> SS400 Mild steel <input type="checkbox"/> SUS304 Stainless steel
8	シャックル Shackle	<input type="checkbox"/> SS400 Mild steel <input type="checkbox"/> SUS304 Stainless steel
9	キソボルト Anchor bolt	<input type="checkbox"/> SS400 Mild steel <input type="checkbox"/> SUS304 Stainless steel



製図
DWG. 犬塚 '15・08・06
検図
JUDG. 竹内 '15・08・22
承認
APPD. 竹内 '15・08・22

名 称
TITLE

構造断面図
(SECTION)

図 番
DWG No.

△2

A L 1 0 1 1


御注文主
CUSTOMER

数量
QUANTITY

台
SET

材質表
(MATERIALS LIST)

符号 No.	部品名称 Denomination	材質 Material
1	ケーブル (動力用) Cable (Power)	VCT Polyvinylchloride sheathed cable
2	サシコミグチ Cable entry	FC200 Gray iron casting
3	アイボルト Eyebolt	SUS304 Stainless steel
6	ステータ Stator	_____
7	ロータユニット Rotor unit	軸=SUS420J2 Shaft=Stainless steel
8	オートカット Thermal protector	_____
10	ステータケーシング Stator housing	FC200 Gray iron casting
11	玉軸受 Ball bearing	_____
12	玉軸受 Ball bearing	_____
14	オイルケーシング Oil housing	FC200 Gray iron casting
15	ハネグルマ Impeller	FC200/SCS13 Gray iron casting / Stainless steel casting
17	ポンプケーシング Pump housing	FC200 Gray iron casting
18	メカニカルシール Mechanical seal	上部 Upper SiC/SiC 下部 Lower SiC/SiC
20	ソコフタ Suction cover	FC200 Gray iron casting
21	スタンド Stand	SS400 Mild steel
23	オイル Oil	タービンオイル#32 Turbine oil #32
24	空気抜きバルブ Air valve	ポリエチレン Polyethylene
25	シールリング Seal ring	SUS304 Stainless steel
28	メカシールブラケット Mechanical seal housing	FC200 Gray iron casting

	製図 DWG.	前川	01・07・25	名称 TITLE 材質表 (MATERIALS LIST)	図番 DWG No. AM9017
	検図 JUDG.	成定	01・11・22		
	承認 APPD.	竹部	01・11・22		