

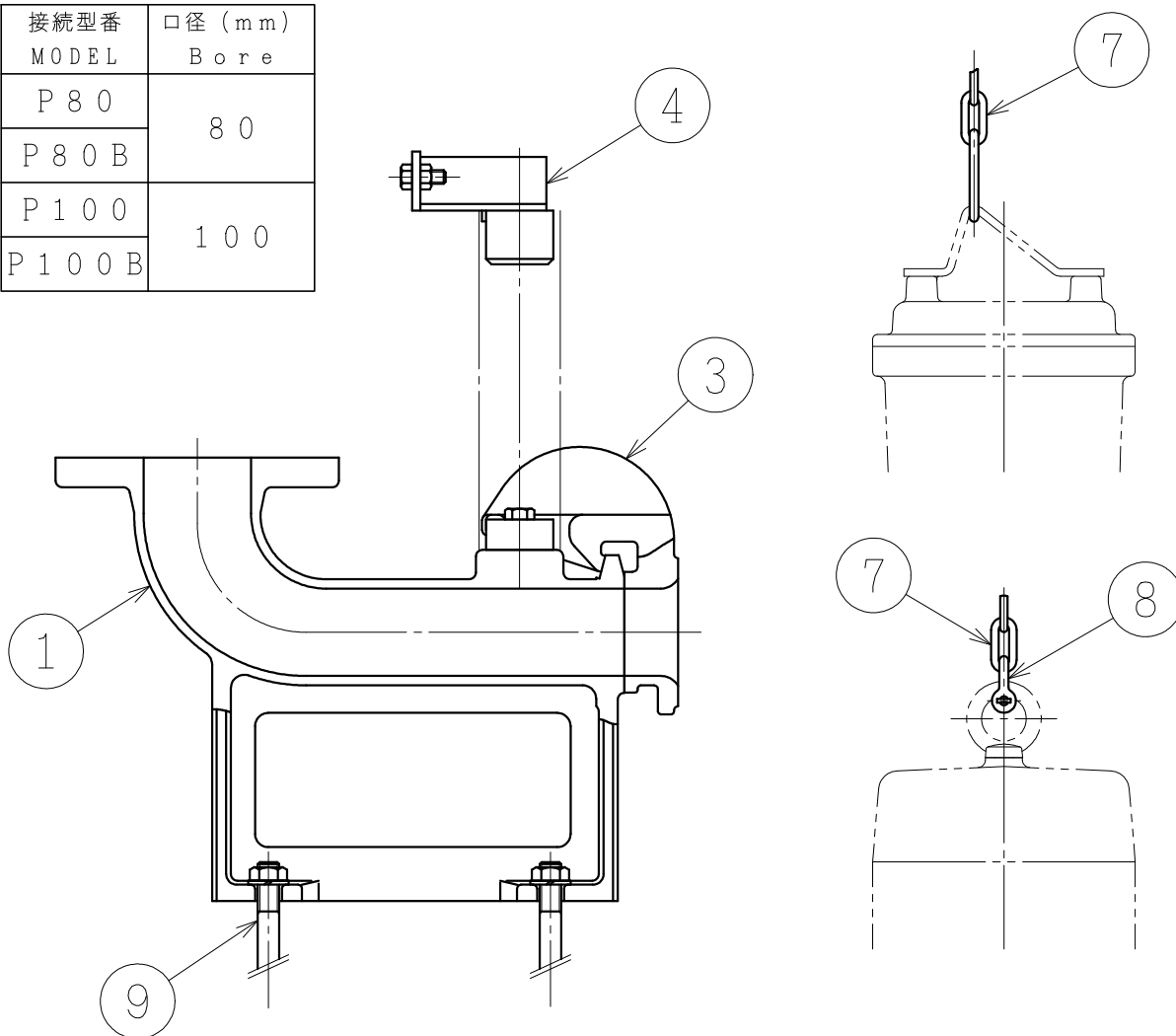
	製 図 DWG.	犬塚	15-08-07	名 称 TITLE 構造断面図 (PUMP SECTION)	図 番 DWG No.	AL9593
	検 査 JUDG.	竹内	15-08-27			
	承 認 APPD.	竹内	15-08-27			

御注文主
CUSTOMER

数 量
QUANTITY

台
SET

接続型番 MODEL	口径 (mm) Bore
P 8 0	8 0
P 8 0 B	
P 1 0 0	1 0 0
P 1 0 0 B	



※⑨キソボルトは、一部の機種には標準付属していません。

※Anchor bolts ⑨ are not included for certain models.

符号 NO.	部品名称 Description	材質 Material
1	コネクション Connection	FC200 Gray iron casting
3	スライド Sliding bracket	FC200 Gray iron casting
4	ガイドホルダ Guide holder	SCS13 Stainless casting
7	チェーン Chain	<input type="checkbox"/> SS400 Mild steel <input type="checkbox"/> SUS304 Stainless steel
8	シャックル Shackle	<input type="checkbox"/> SS400 Mild steel <input type="checkbox"/> SUS304 Stainless steel
9	キソボルト Anchor bolt	<input type="checkbox"/> SS400 Mild steel <input type="checkbox"/> SUS304 Stainless steel



製図
DWG. 犬塚 '15・08・06
検図
JUDG. 竹内 '15・08・22
承認
APPD. 竹内 '15・08・22

名 称
TITLE

構造断面図
(SECTION)

図 番
DWG No.

△2

A L 1 0 1 1

ご注文主 CUSTOMER	数量 QUANTITY	台 SET
------------------	----------------	----------

TCVS形
材質表(MATERIALS LIST)

符号 No.	部品名称 Denomination	材質 Material
1	ケーブル(動力用) Cable(power)	VCT Polyvinylchloride sheathed cable
4	ハンドル Handle	SUS304 Stainless steel
5	モータカバー Motor cover	FC200 Gray iron casting
6	ステータ Stator	_____
7	ロータ Rotor unit	軸=SUS420J2 Shaft=Stainless steel
8	オートカット Thermal protector	_____
10	ステータケーシング Stator housing	FC200 Gray iron casting
11	玉軸受(上部) Ball bearing(upper)	_____
12	玉軸受(下部) Ball bearing(lower)	_____
15	ハネゲルマ Impeller	FC200/SCS13 Gray iron casting/Stainless steel casting
17	ポンプケーシング Pump housing	FC200 Gray iron casting
18	メカニカルシール Mechanical seal	上部 Upper SiC/SiC 下部 Lower SiC/SiC
20	ソコフタ Suction cover	FC200 Gray iron casting
23	オイル Oil	タービンオイル #32 Turbin oil #32

	製図 DWG.	犬塚	15・08・07	名称 TITLE	材質表 (MATERIALS LIST)	図番 DWG No.
	検図 JUDG.	竹内	15・10・21			
	承認 APPD.	竹内	15・10・21			
						AM3148