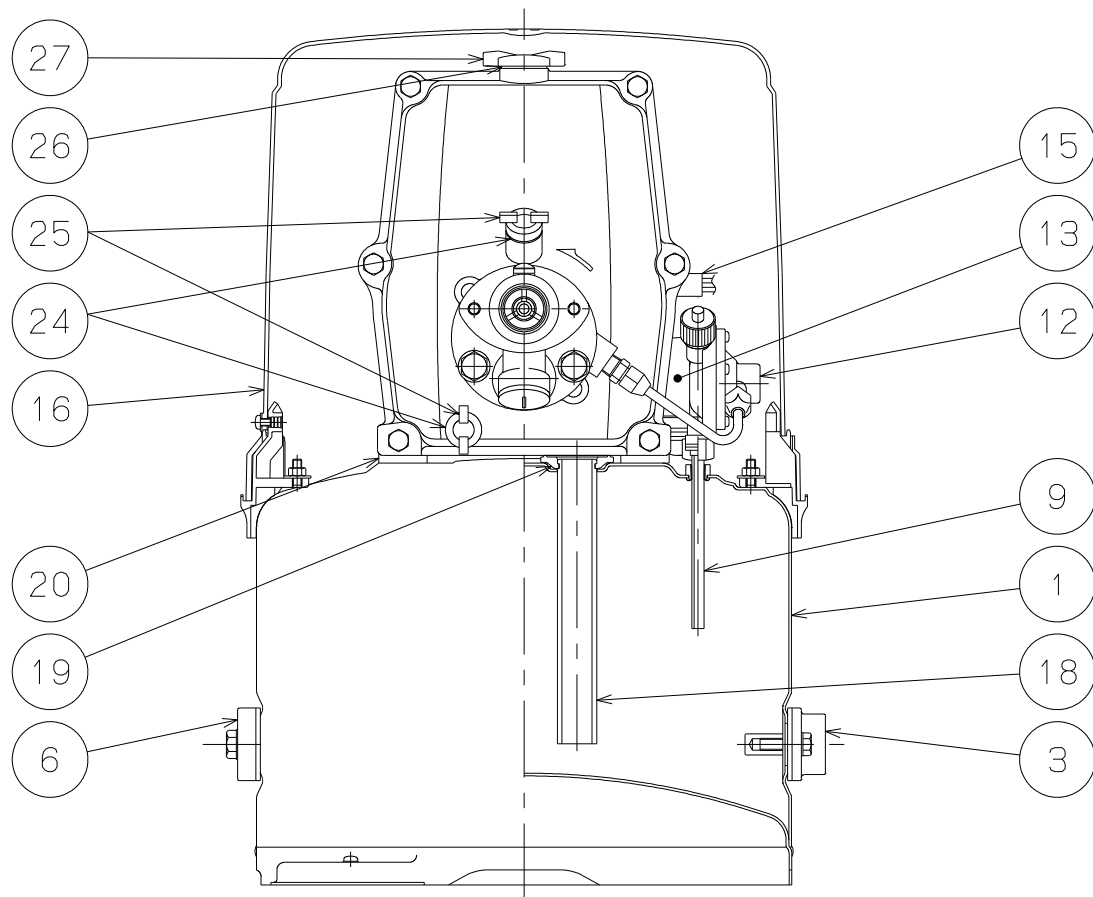


御注文主 殿



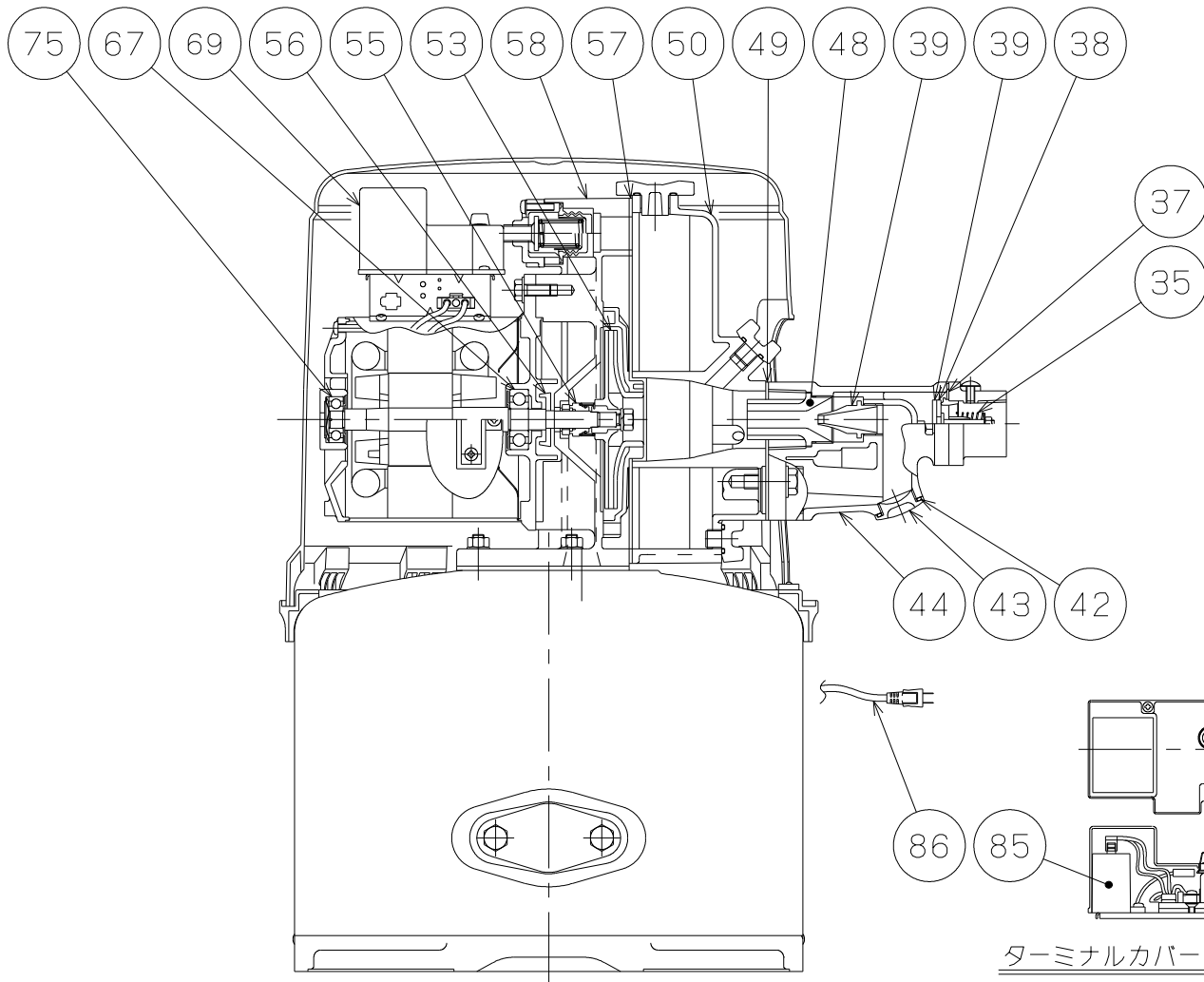
番号	品名	数量	材質	備考
1	圧力タンク	1	SPCC	
3	吐出口	1	FC	
6	吐出口フランジ	1	FC	
9	導管	1	合成樹脂	
12	自動空気補給器	1		
13	圧力スイッチ	1		
15	保温用ヒーター	1		
16	ポンプカバー	1		
18	圧送管	1	合成樹脂	
19	圧送管取付パッキン	1	合成ゴム	
20	ケーシングシート	2	合成ゴム	
24	キャップパッキン	2	合成ゴム	
25	キャップ	2	合成樹脂	
26	キャップパッキン	1	合成ゴム	
27	呼び水口キャップ	1	合成樹脂	

 浅深兼用ホームポンプ						図名	構造図		
口径	25 mm	形式	THPC-250(F/S)	周波数	50/60 Hz	極数	2	図番	C 4 1 5 2 6

2022.11.14

株式会社 寺田ポンプ製作所

御注文主 殿



番号	品名	数量	材質	備考
35	バルブスプリング	1	SUS304-WPB	
37	フランジパッキン	1	合成ゴム	
38	中間弁バルブ	1	合成ゴム	
39	中間弁ガイド	1	CAC406	
42	キャップパッキン	1	合成ゴム	
43	水抜きキャップ	1	合成樹脂	
44	ジェットケース	1	合成樹脂	
47	ノズル	1	合成樹脂	
48	ベンチュリー管	1	合成樹脂	
49	吸圧口フランジパッキン	1	合成ゴム	
50	ケーシング	1	FC	
53	インペラ	1	合成樹脂	
55	メカニカルシール	1	カーボン×セラミック	φ12
56	水切り	1	合成ゴム	
57	ポンプパッキン	1	合成ゴム	
58	ケーシングホルダー	1	FC	
67	ベアリング(P側)	1		6302ZZ
69	ターミナルカバー	1		
75	ベアリング(M側)	1		6201ZZ
84	サーモスタット	1		
85	コンデンサ	1		
86	電源コード	1		

ターミナルカバー内部断面図

 浅深兼用ホームポンプ						図名	構造図		
口径	25 mm	形式	THPC-250(F/S)	周波数	50/60Hz	極数	2	図番	C 4 1 5 2 8

2022.11.14

株式会社 寺田ポンプ製作所