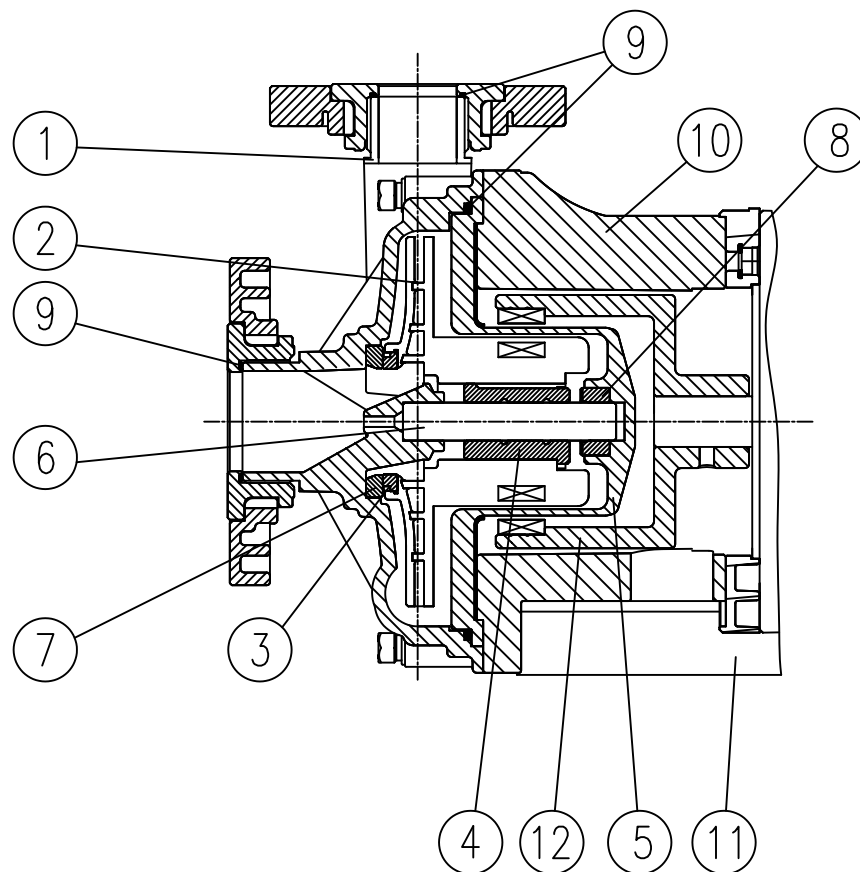


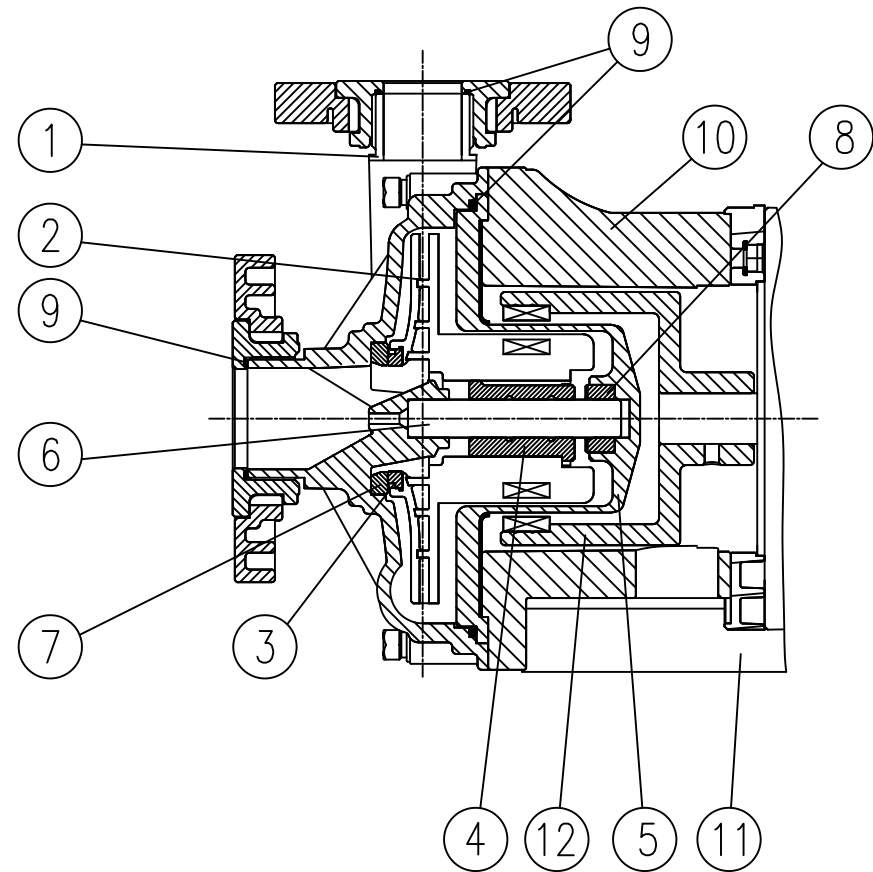
番号/No.	名称/PARTS NAME	材 質/MATERIAL
		TM-F C
1	フロントケーシング FRONT CASING	カーボン繊維強化ETFE CFR-ETFE
2	インペラ IMPELLER	カーボン繊維強化ETFE CFR-ETFE
3	マウスリング MOUTH RING	PTFE
4	軸受け BEARING	高密度カーボン HD-CARBON
5	リアケーシング REAR CASING	カーボン繊維強化ETFE CFR-ETFE
6	シャフト SHAFT	高純度アルミナセラミクス ALUMINUM CERAMICS
7	フロントスラスト FRONT THRUST	高純度アルミナセラミクス ALUMINUM CERAMICS
8	リアスラスト REAR THRUST	高純度アルミナセラミクス ALUMINUM CERAMICS
9	Oリング O-RING	FKM / EPDM
10	ブラケット BRACKET	ガラス繊維強化PP GFR-PP
11	※1 ベース BASE PLATE	SUS304/ガラス繊維強化PP SUS304/GFR-PP
12	駆動マグネット DRIVING MAGNET	永久磁石 PERMANENT MAGNET

※1 TM-545/655型はガラス繊維強化PPとなります
GFR-PP for TM-545/655



番号/No.	名称/PARTS NAME	材 質/MATERIAL
		T M-F R
1	フロントケーシング FRONT CASING	カーボン繊維強化ETFE CFR-ETFE
2	インペラ IMPELLER	カーボン繊維強化ETFE CFR-ETFE
3	マウスリング MOUTH RING	PTFE
4	軸受け BEARING	PTFE
5	リアケーシング REAR CASING	カーボン繊維強化ETFE CFR-ETFE
6	シャフト SHAFT	高純度アルミナセラミクス ALUMINUM CERAMICS
7	フロントスラスト FRONT THRUST	高純度アルミナセラミクス ALUMINUM CERAMICS
8	リアスラスト REAR THRUST	高純度アルミナセラミクス ALUMINUM CERAMICS
9	Oリング O-RING	FKM / EPDM
10	ブラケット BRACKET	ガラス繊維強化PP GFR-PP
11	※1 ベース BASE PLATE	SUS304/ガラス繊維強化PP SUS304/GFR-PP
12	駆動マグネット DRIVING MAGNET	永久磁石 PERMANENT MAGNET

※1 TM-545/655型はガラス繊維強化PPとなります
GFR-PP for TM-545/655



番号/No.	名称/PARTS NAME	材 質/MATERIAL
		T M-F
		S
1	フロントケーシング FRONT CASING	カーボン繊維強化ETFE CFR-ETFE
2	インペラ IMPELLER	カーボン繊維強化ETFE CFR-ETFE
3	マウスリング MOUTH RING	SiC
4	軸受け BEARING	SiC
5	リアケーシング REAR CASING	カーボン繊維強化ETFE CFR-ETFE
6	シャフト SHAFT	SiC
7	フロントスラスト FRONT THRUST	SiC
8	リアスラスト REAR THRUST	SiC
9	Oリング O-RING	FKM / EPDM
10	ブラケット BRACKET	ガラス繊維強化PP GFR-PP
11	※1 ベース BASE PLATE	SUS304/ガラス繊維強化PP SUS304/GFR-PP
12	駆動マグネット DRIVING MAGNET	永久磁石 PERMANENT MAGNET

※1 T M-545/655型はガラス繊維強化PPとなります
GFR-PP for T M-545/655

