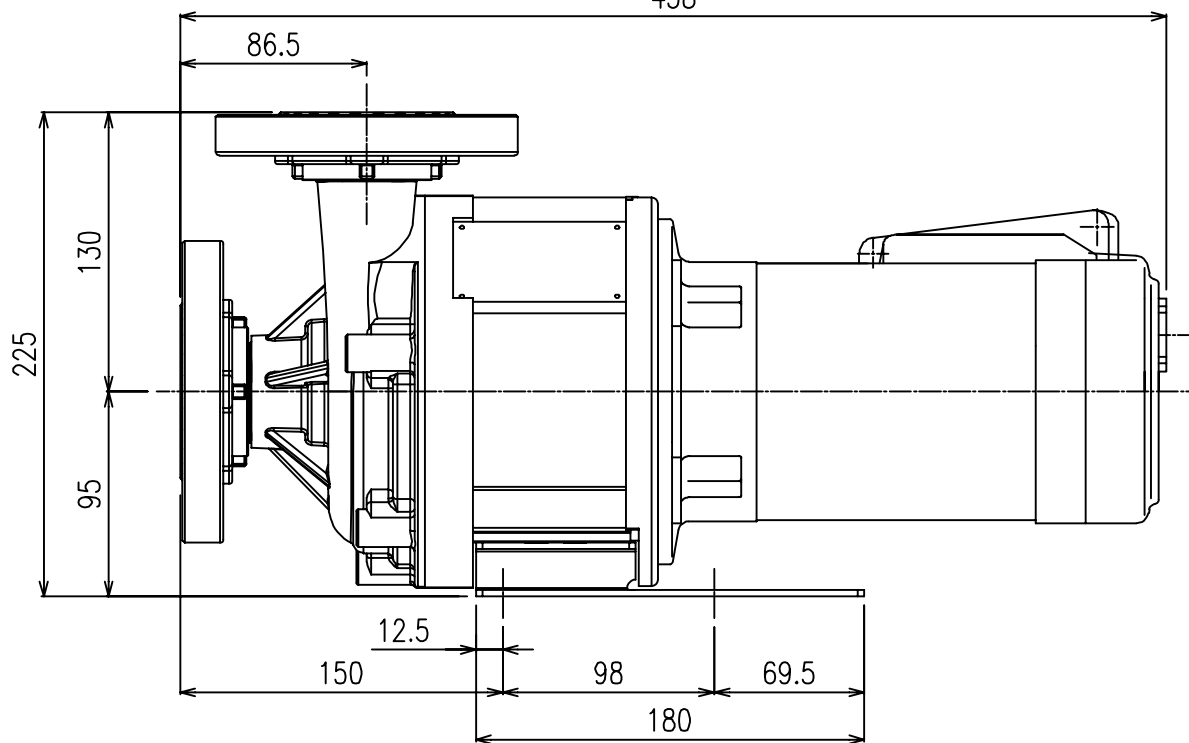
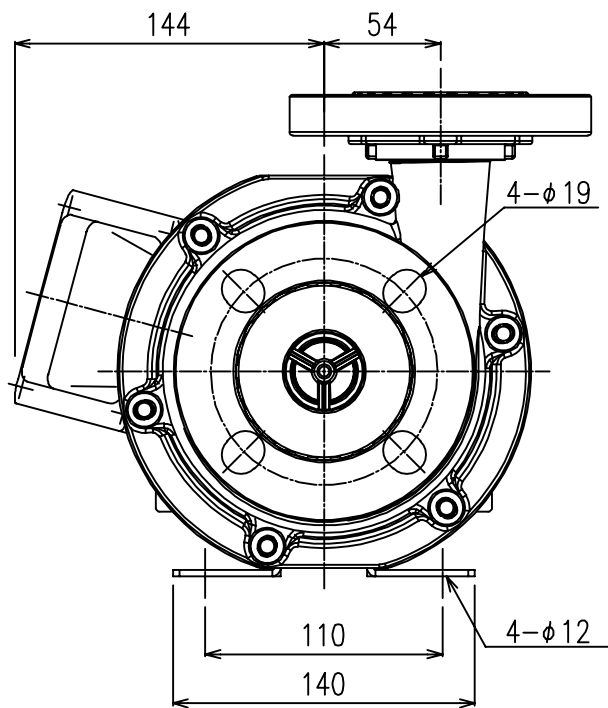
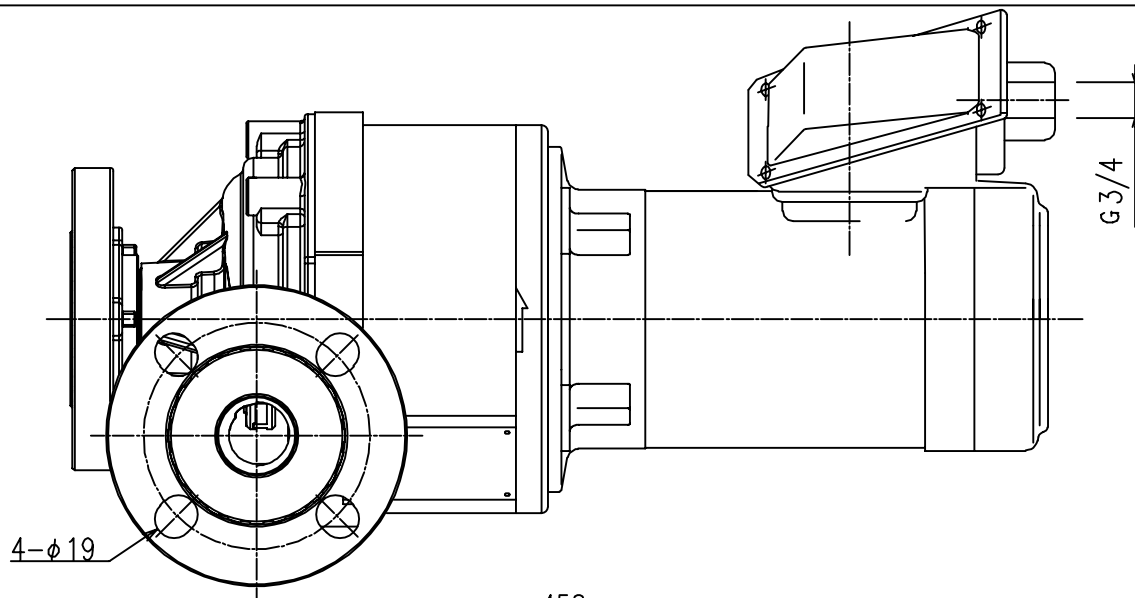


仕様/SPECIFICATION	
入口径/BORE INLET	JIS 10K 40A
出口径/BORE OUTLET	JIS 10K 40A
出力/OUTPUT	0.4 kW
電圧/VOLTAGE	V
相数/PHASE	3 φ
質量/WEIGHT	約 17kg about

※電動機：富士電機製 MLH型
MOTOR: FUJI ELECTRIC/TYPE MLH



(ST) 株式会社 寺田ポンプ製作所

△	△					APP. 承認	CHK. 検図	DSN. 設計	DWG. 作図	USER 納入先	DATE 日付	SCALE 尺度
△	図面見直しによる改訂	2018.12.13	滿川	岩本	東	東	岩本	稲泉	堀	TM-440P/F 組立図 INSTALLATION	'14 11.27	1:2.5
REV. 訂正	EXPLANATION 記 事	DATE 年月日	DWG. 作図	CHK. 検図	APP. 承認	東	岩本	稲泉	堀	TITLE 名称	DRAWING No. 図面番号	SIZE A3
											MPAC-0060	REV. △